

Механизм запорный однооборотный взрывозащищённого исполнения:

M30BY-25/25-0,25A



Шифр прибора: **9Ж4030019**

Обеспечивает управление однооборотной арматурой в соответствии с командами устройств автоматического или дистанционного управления.

В конструкции электроприводов для удобства потребителя предусмотрены: ручной дублер, муфта предельного момента, концевые выключатели крайних положений, концевые выключатели промежуточных положений, устройство, исключающее перемещение выходного вала при прекращении подачи электропитания, устройство, исключающее произвольное перемещение ручного дублера.

Устанавливается на запорную арматуру производства ЗАО «АРМАТЭК», ЗАО НПФ «АТЭК».

| | |
|--|-------------------|
| Номинальный противодействующий момент | 25 Нм |
| Пусковой момент, не менее | 50 Нм |
| Потребляемая мощность | 30 Вт |
| Рабочий угол поворота выходного органа при номинальный противодействующий моменте нагрузки | 104° 108° |
| Время поворота выходного органа при номинальном противодействующий моменте нагрузки | 23...27 с |
| Электропитание | 220В, 50 Гц |
| Степень защиты и (взрывозащищенность) | IP65 IExdIIBT5 |
| Масса | 7 кг |

По вопросам продаж и поддержки обращайтесь:

Архангельск (8182)63-90-72
Астана +7(7172)727-132
Астрахань (8512)99-46-04
Барнаул (3852)73-04-60
Белгород (4722)40-23-64
Брянск (4832)59-03-52
Владивосток (423)249-28-31
Волгоград (844)278-03-48
Вологда (8172)26-41-59
Воронеж (473)204-51-73
Екатеринбург (343)384-55-89
Иваново (4932)77-34-06
Ижевск (3412)26-03-58
Иркутск (395) 279-98-46

Казань (843)206-01-48
Калининград (4012)72-03-81
Калуга (4842)92-23-67
Кемерово (3842)65-04-62
Киров (8332)68-02-04
Краснодар (861)203-40-90
Красноярск (391)204-63-61
Курск (4712)77-13-04
Липецк (4742)52-20-81
Магнитогорск (3519)55-03-13
Москва (495)268-04-70
Мурманск (8152)59-64-93
Набережные Челны (8552)20-53-41
Нижегород (831)429-08-12

Новокузнецк (3843)20-46-81
Новосибирск (383)227-86-73
Омск (3812)21-46-40
Орел (4862)44-53-42
Оренбург (3532)37-68-04
Пенза (8412)22-31-16
Пермь (342)205-81-47
Ростов-на-Дону (863)308-18-15
Рязань (4912)46-61-64
Самара (846)206-03-16
Санкт-Петербург (812)309-46-40
Саратов (845)249-38-78
Севастополь (8692)22-31-93
Симферополь (3652)67-13-56

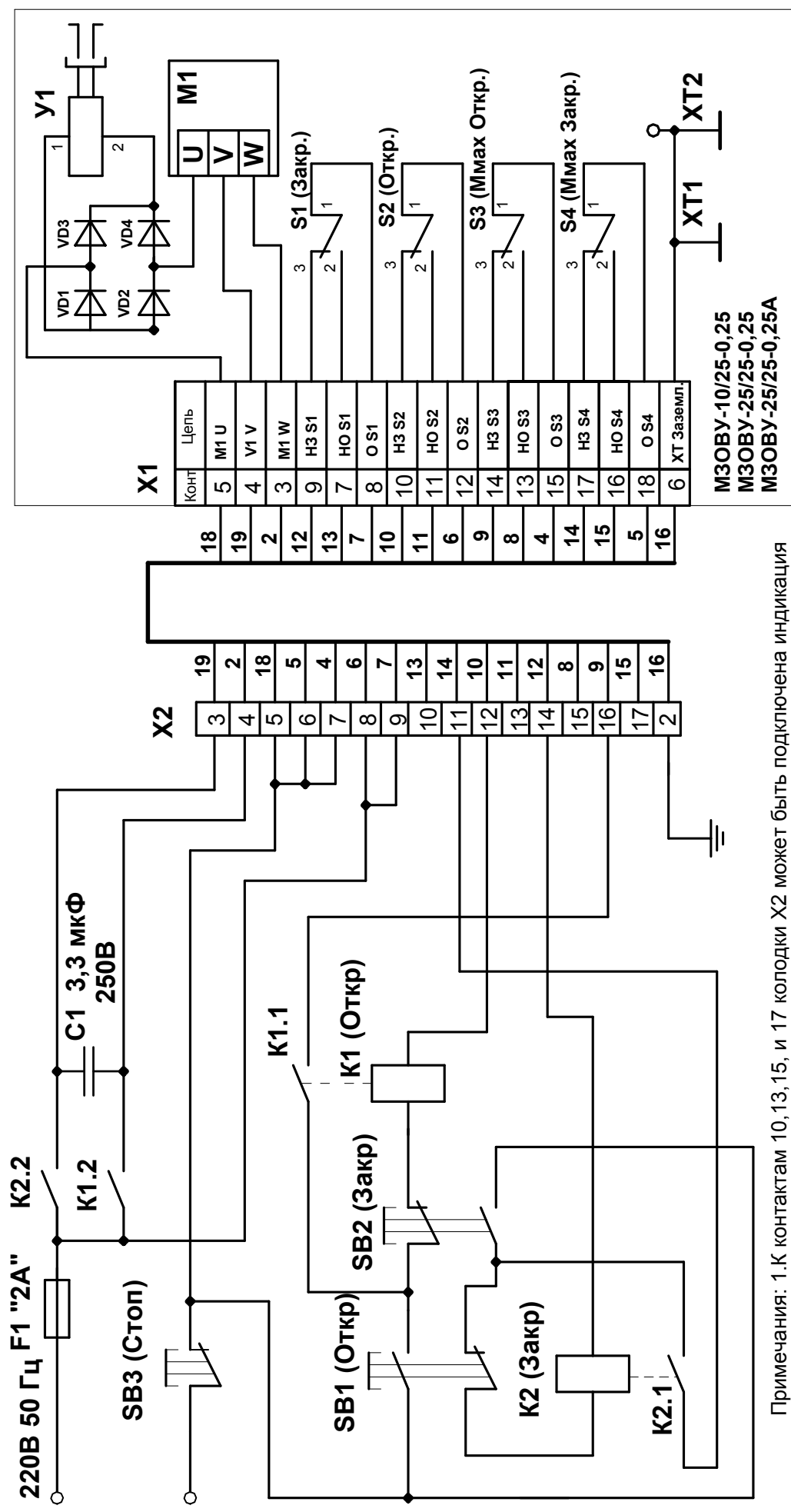
Смоленск (4812)29-41-54
Сочи (862)225-72-31
Ставрополь (8652)20-65-13
Сургут (3462)77-98-35
Тверь (4822)63-31-35
Томск (3822)98-41-53
Тула (4872)74-02-29
Тюмень (3452)66-21-18
Ульяновск (8422)24-23-59
Уфа (347)229-48-12
Хабаровск (4212)92-98-04
Челябинск (351)202-03-61
Череповец (8202)49-02-64
Ярославль (4852)69-52-93

Киргизия (996)312-96-26-47

Казахстан (772)734-952-31

Таджикистан (992)427-82-92-69

Эл. почта ksb@nt-rt.ru || Сайт: <http://kurskpribor.nt-rt.ru>



Примечания: 1. К контактам 10, 13, 15, и 17 колодки X2 может быть подключена индикация

состояния микропереключателей S1...S4.

2. X1 - колодка соединительная.

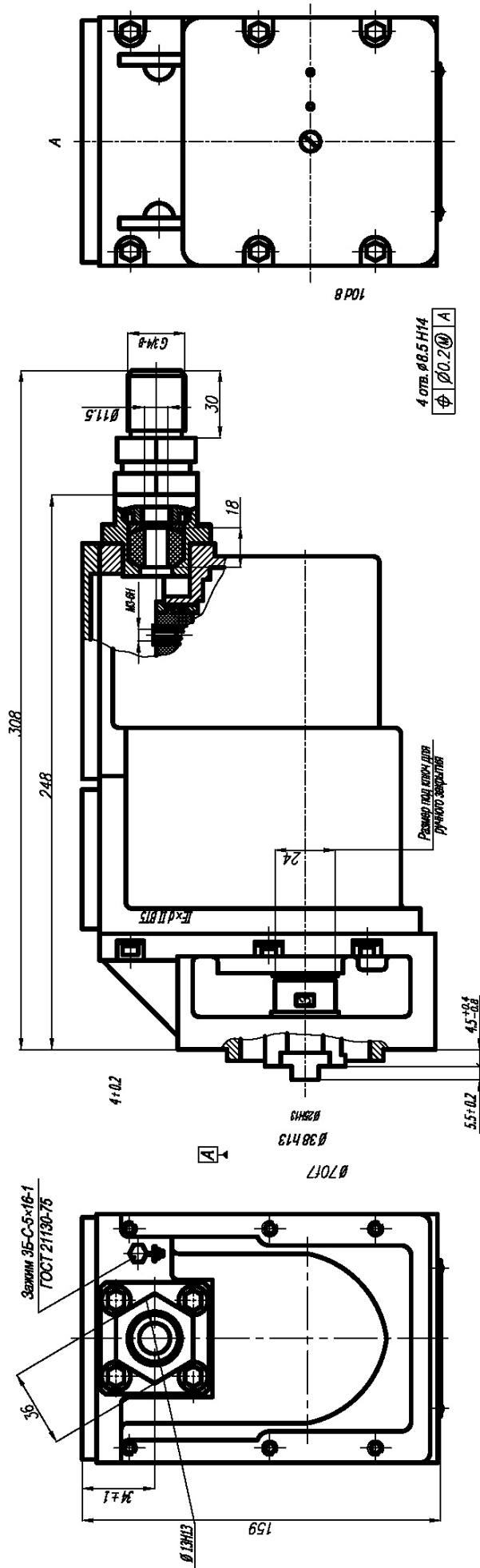
3. X3 - колодка переходная.

4. Показанное состояние контактов микропереключателей S1...S4 соответствует

положению выходного органа механизма в диапазоне 4...86 град. и при

отсутствии перегрузки по моменту.

Электрическая схема подключения электромеханизмов MЗОВУ-10/25-0,25, MЗОВУ-25/25-0,25, MЗОВУ-25/25-0,25А (рекомендуемая)



Габаритные чертежи и присоединительные размеры МЗОВУ-2.5/25-0,25А