

ЭЛЕКТРОМЕХАНИЗМЫ ОДНОБОРОТНЫЕ ВЗРЫВОЗАЩИЩЕННЫЕ МЗОВУ (80-350)

РУКОВОДСТВО ПО ЭКСПЛУАТАЦИИ

АГШИ.654137.005 РЭ

По вопросам продаж и поддержки обращайтесь:

Архангельск (8182)63-90-72
Астана +7(7172)727-132
Астрахань (8512)99-46-04
Барнаул (3852)73-04-60
Белгород (4722)40-23-64
Брянск (4832)59-03-52
Владивосток (423)249-28-31
Волгоград (844)278-03-48
Вологда (8172)26-41-59
Воронеж (473)204-51-73
Екатеринбург (343)384-55-89
Иваново (4932)77-34-06
Ижевск (3412)26-03-58
Иркутск (395) 279-98-46

Казань (843)206-01-48
Калининград (4012)72-03-81
Калуга (4842)92-23-67
Кемерово (3842)65-04-62
Киров (8332)68-02-04
Краснодар (861)203-40-90
Красноярск (391)204-63-61
Курск (4712)77-13-04
Липецк (4742)52-20-81
Магнитогорск (3519)55-03-13
Москва (495)268-04-70
Мурманск (8152)59-64-93
Набережные Челны (8552)20-53-41
Нижний Новгород (831)429-08-12

Новокузнецк (3843)20-46-81
Новосибирск (383)227-86-73
Омск (3812)21-46-40
Орел (4862)44-53-42
Оренбург (3532)37-68-04
Пенза (8412)22-31-16
Пермь (342)205-81-47
Ростов-на-Дону (863)308-18-15
Рязань (4912)46-61-64
Самара (846)206-03-16
Санкт-Петербург (812)309-46-40
Саратов (845)249-38-78
Севастополь (8692)22-31-93
Симферополь (3652)67-13-56

Смоленск (4812)29-41-54
Сочи (862)225-72-31
Ставрополь (8652)20-65-13
Сургут (3462)77-98-35
Тверь (4822)63-31-35
Томск (3822)98-41-53
Тула (4872)74-02-29
Тюмень (3452)66-21-18
Ульяновск (8422)24-23-59
Уфа (347)229-48-12
Хабаровск (4212)92-98-04
Челябинск (351)202-03-61
Череповец (8202)49-02-64
Ярославль (4852)69-52-93

Киргизия (996)312-96-26-47

Казахстан (772)734-952-31

Таджикистан (992)427-82-92-69

Эл. почта ksb@nt-rt.ru || Сайт: <http://kurskpribor.nt-rt.ru>

СОДЕРЖАНИЕ

1 ОПИСАНИЕ И РАБОТА	3
1.1 Назначение	3
1.2 Технические характеристики	4
1.3 Комплектность	6
1.4 Устройство и работа	7
1.5 Обеспечение взрывозащищенности	9
1.6 Маркировка	10
1.7 Надежность	11
1.8 Упаковка	11
2 ИСПОЛЬЗОВАНИЕ ПО НАЗНАЧЕНИЮ	11
2.1 Эксплуатационные ограничения	11
2.2 Меры безопасности	11
2.3 Обеспечение взрывозащищенности при эксплуатации	11
2.4 Подготовка к использованию	12
2.5 Использование	16
2.6 Возможные неисправности и методы их устранения	17
3 ТЕХНИЧЕСКОЕ ОБСЛУЖИВАНИЕ	17
4 ТРАНСПОРТИРОВАНИЕ И ХРАНЕНИЕ	18
Рисунок 1 – Кинематическая схема запорного электромеханизма	19
Рисунок 2 – Кинематическая схема запорно-регулирующего электромеханизма	20
Рисунок 3 – Габаритный чертеж электромеханизма	21
Рисунок 4 – Чертеж средств взрывозащиты электромеханизма	22
Рисунок 5 – Электрическая схема подключения запорно-регулирующего электро-механизма с использованием местного пульта управления МПУ-РМ1 при питании от сети 220В 50 Гц	24
Рисунок 6 – Электрическая схема подключения запорно-регулирующего электро-механизма с использованием местного пульта управления МПУ-РМ1 при питании от сети 380В 50 Гц	25
Рисунок 7 – Электрическая схема подключения запорно-регулирующего электро-механизма при питании от сети 220В 50 Гц	26
Рисунок 8 – Электрическая схема подключения запорно-регулирующего электро-механизма при питании от сети 380В 50 Гц	27
Рисунок 9 – Электрическая схема подключения запорно-регулирующего электро-механизма при питании от сети 3~220В 50 Гц	28
Рисунок 10 – Электрическая схема подключения запорного электромеханизма с использованием местного пульта управления ПУ-1 при питании от сети 220В 50 Гц	29
Рисунок 11 – Электрическая схема подключения запорного электромеханизма с использованием местного пульта управления ПУ-1 при питании от сети 380В 50 Гц	30
Рисунок 12 – Электрическая схема подключения запорного электромеханизма при питании от сети 220В 50 Гц	31
Рисунок 13 – Электрическая схема подключения запорного электромеханизма при питании от сети 380В 50 Гц	32
Рисунок 14 – Электрическая схема подключения запорного электромеханизма при питании от сети 3~220В 50 Гц	33
Рисунок 15 – Монтаж кабеля через гермоввод электромеханизма	34

Настоящее Руководство по эксплуатации предназначено для ознакомления обслуживающего персонала с устройством, работой и техническими характеристиками электромеханизмов однооборотных взрывозащищенных МЗОВУ (80-350) (далее по тексту — электромеханизмы), а также порядком их монтажа, эксплуатации и хранения.

Электромеханизмы предназначены для применения во взрывоопасных зонах согласно гл. 7.3 «Правил устройства электроустановок» (ПУЭ) и другим нормативно-техническим документам, определяющим применение электрооборудования во взрывоопасных зонах, где возможно образование взрывоопасных смесей категории IIА и IIВ групп Т1, Т2, Т3, Т4, Т5 согласно ГОСТ Р 51330.5.

Обозначение электромеханизма:

Электромеханизм МЗОВУ (80-350) X - XXX - XX - XX АГШИ.654137.005 ТУ,
где: 1 2 3 4

1 – тип: С – запорный;

Р – запорно-регулирующий с датчиком положения резистивного типа;

2 – номинальный противодействующий (крутящий) момент (Нм), из таблицы 2

3 – время поворота на рабочий угол (время полного хода), (с), из таблицы 2

4 – рабочий угол (оборот.), из таблицы 2.

Пример:

– электромеханизм МЗОВУ (80-350)С-80-10-0,25 АГШИ.654137.005 ТУ – электромеханизм запорный с номинальным крутящим моментом 80 Нм, временем полного хода 10 с, рабочим углом 0,25 оборота (90°).

– электромеханизм МЗОВУ (80-350)Р-250-60-0,75 АГШИ.654137.005 ТУ – электромеханизм запорно-регулирующий с номинальным крутящим моментом 250 Нм, временем полного хода 60 с, рабочим углом 0,75 оборота (270°).

Вид климатического исполнения УХЛ1 по ГОСТ 15150-69 для электромеханизмов с трехфазным питанием 380 В 50 Гц.

Вид климатического исполнения УХЛ2* по ГОСТ 15150-69 для электромеханизмов с однофазным питанием 220В 50 Гц, трехфазным 380 В 50 Гц и трехфазным 3~220 В 50 Гц.

Электромеханизмы сертифицированы. Сертификат соответствия РОСС RU.ГБ05.В03354, срок действия до 17.02.2014 г.

Механизм соответствует «Общим техническим требованиям к арматуре тепловых электростанций» (ОТТ ТЭС-2000) в части сохранения работоспособности в интервале температур, при атмосферных, механических и сейсмических воздействиях, по безопасности, транспортированию и хранению.

Механизмы поставляются полностью собранными и отрегулированными. Необходимо только установить рукоятку ручного привода, которая находится в упаковочном ящике. Механизмы взаимозаменяемы по габаритным, присоединительным и установочным размерам, параметрам электрических сигналов, и при восстановлении работоспособности путем замены отказавшего механизма на исправный не требуют дополнительных селективных и регулировочных работ на объекте за исключением подстройки концевых микровыключателей (при необходимости).

1 ОПИСАНИЕ И РАБОТА

1.1 Назначение

1.1.1 Электромеханизмы предназначены для управления запорной/ запорно-регулирующей арматурой в соответствии с командами устройств автоматического или дистанционного управления.

1.1.2 Электромеханизм обеспечивает выполнение следующих операций:

– открытие и закрытие арматуры по командам устройств автоматического или дистанционного управления;

– автоматическое отключение электромеханизма концевыми выключателями при достижении рабочим органом арматуры крайних положений (открытие/закрытие по положению);

- автоматическое отключение электромеханизма выключателями ограничения наибольшего момента при достижении рабочим органом арматуры упоров крайних положений (закрытие/открытие по моменту) или при заедании подвижных частей запорной арматуры;
- открытие и закрытие арматуры посредством ручного привода;
- защиту электромеханизма и арматуры от перегрузки при работе ручным приводом;
- сигнализацию крайних положений рабочего органа клапана и срабатывания ограничителей наибольшего момента;
- выдачу сигналов о положении рабочего органа запорно-регулирующего механизма (арматуры):

а) с использованием потенциометра, или

б) в виде аналогового унифицированного токового сигнала (4-20) мА при использовании местного пульта управления МПУ-РМ1 (см. рисунок 5,6).

Электромеханизмы обеспечивают отсутствие самоперемещения рабочего органа арматуры под действием рабочей среды при пропадании напряжения питающей сети.

Вращение рукоятки ручного привода по часовой стрелке соответствует закрытию арматуры.

Электромеханизмы имеют местный указатель положения выходного органа механизма.

Рекомендуется использовать запорно-регулирующие электромеханизмы совместно с местным пультом управления МПУ-РМ1, запорные электромеханизмы – совместно с местным пультом управления ПУ-1. Электрические схемы подключения с использованием местных пультов управления для различных вариантов питания приведены на рисунках 5,6,10,11. Информацию о местных пультах управления см. на сайте <http://www.privod-pribor.ru>

Электрические схемы подключения для различных вариантов питания без использования местных пультов управления приведены на рисунках 7 - 9, 12 – 14.

1.2 Технические характеристики

1.2.1 Основные технические характеристики электромеханизмов приведены в таблице 1.
Таблица 1

№ п/п	Параметр	Значение параметра	Примечания
1	2	3	4
1	Номинальный противодействующий момент нагрузки (М ном.), Нм	80 – 350	См. примечание 1 к таблице
2	Время поворота (полного хода) выходного органа механизма на рабочий угол при номинальном противодействующем моменте, номинальных напряжении электропитания и частоте (Т п.х.), с	6 – 60	
3	Рабочий угол поворота выходного органа механизма (β), оборот (градус)	0,16 – 0,75 (60 – 270)	
4	Значение момента, при котором срабатывают электрические ограничители выходного момента (М огр.), Нм	85 – 525	
5	Потребляемая мощность, Вт, не более	125	
6	Пусковой момент на выходном органе электромеханизма при номинальном напряжении питания (М пуск.), Нм	136 – 600	См. примечание 2 к таблице
7	Значение момента срабатывания муфты ограничения выходного момента при работе ручным приводом (М р.п.), Нм	100 – 500	
8	Усилие на рукоятке ручного привода при номинальном противодействующем моменте нагрузки, Н, не более	200	

Продолжение таблицы 1

1	2	3	4
9	Масса, кг, не более	20	
10	Габаритные размеры (ГхВхШ), мм	315х297х369	
11	Ток, коммутируемый микровыключателями в цепях: - переменного тока напряжением 220В, А - в цепях постоянного тока напряжением 24(48)В, А	0,02 – 0,5 0,005 – 3,0	
12	Сопротивление резистора положения, Ом	2200	

Примечания:

1. Конкретные значения данных параметров из указанных диапазонов, на которые может быть настроен электромеханизм, приведены в таблице 2. В соответствии с заказом потребителя предприятие-изготовитель настраивает электромеханизм на конкретное значение данного параметра, которое указывается на заводском знаке электромеханизма. Перерегулировка (кроме времени полного хода) в эксплуатации возможна при наличии нагрузочного стенда.

2. Конкретные значения данного параметра из указанного диапазона, приведены в таблице 2.

1.2.2 В качестве максимального момента электромеханизма (М макс.) принят пусковой момент (М пуск.).

1.2.3 Значения параметров, на которые может быть настроен электромеханизм, и их соответствия, а также максимально допустимое количество рабочих циклов в час (для запорных электромеханизмов) приведены в таблице 2

Таблица 2

М ном. Нм	М пуск. Нм, не менее	М огр.* Нм	М р.п. Нм	β оборот./град.	Т п.х. ±10% с	Циклы/ час, не более
80	136	85 – 136	100 – 160	0,16 / 60	6	75
				0,25 / 90	10	45
				0,333 / 120	13	34
				0,75 / 270	30	15
100	170	107 – 170	120 – 200	0,16 / 60	6	75
				0,25 / 90	10	45
				0,333 / 120	13	34
				0,75 / 270	30	15
125	200	130 – 200	180 – 325	0,16 / 60	6	75
				0,25 / 90	10	45
				0,333 / 120	13	34
				0,75 / 270	30	15
160	280	170 – 280	180 – 325	0,16 / 60	6	75
				0,25 / 90	10	45
				0,333 / 120	13	34
				0,75 / 270	30	15
250	425	265 – 425	260 – 500	0,16 / 60	12	37
				0,25 / 90	20	22
				0,333 / 120	26	17
				0,75 / 270	60	7
350	600	375 – 525	350, не менее	0,16 / 60	12	37
				0,25 / 90	20	22
				0,333 / 120	26	17
				0,75 / 270	60	7

* Значение момента, при котором срабатывают электрические ограничители выходного момента (М огр.) согласно ГОСТ 7192-89 находится в диапазоне от 63 до 100% максимального момента электромеханизма (М макс.). На предприятии-изготовителе

настраивается на значение в соответствии с заказом потребителя и указывается в паспорте и в заводском знаке электромеханизма.

1.2.4 Электропитание электромеханизма осуществляется от сети переменного тока по одному из нижеприведенных вариантов:

- однофазным напряжением 220 В (-15...+10) %; частотой 50 Гц ± 2 %;
- трёхфазным напряжением 3~220 В (-15...+10) %; частотой 50 Гц ± 2 %;
- трёхфазным напряжением 380 В (-15...+10) %; частотой 50 Гц ± 2 %.

Примечание - Конкретный вариант питания определяется потребителем. В зависимости от выбранного варианта питания производится подключение электромеханизма. Соответствующие схемы подключения представлены на рисунках 5 – 14.

1.2.5 Режим работы **запорных** электромеханизмов – циклический, при нагрузке в пределах от номинальной противодействующей до 0,5 номинального значения сопутствующей.

Рабочий цикл включает в себя:

- поворот выходного органа механизма на рабочий угол (открытие арматуры);
- «ожидание» (перерыв) произвольной длительности;
- поворот выходного органа механизма на рабочий угол (закрытие арматуры);
- «ожидание» (перерыв) произвольной длительности.

Допустимое число рабочих циклов в час (в зависимости от времени хода) при продолжительности включения до 25% для запорных электромеханизмов приведено в таблице 2.

Режим работы **запорно-регулирующих** механизмов - повторно-кратковременный при нагрузке в пределах от номинальной противодействующей до 0,5 номинального значения сопутствующей с числом включений до 320 в час и продолжительностью включения не более 25%. При этом допускается работа в течение 1 часа в повторно-кратковременном реверсивном режиме с числом включений до 630 в час и продолжительностью включения не более 25% со следующим повторением не менее чем через 3 часа. Интервал времени между выключением и включением на обратное направление – не менее 50 мс.

1.2.6 Электромеханизмы могут эксплуатироваться в следующих условиях:

- температура окружающей среды от минус 60 до плюс 60 °С;
- относительная влажность при температуре +35 °С до 98 %.

1.2.7 Механизмы имеют степень защиты от воды и твердых предметов, в том числе пыли, IP65 по ГОСТ 14254 - 96.

1.3 Комплектность

1.3.1 Комплект поставки электромеханизма приведен в таблице 3.

Таблица 3

Наименование	Шифр	Кол.	Примечание
1	2	3	4
1. Механизм		1	
2. Ключ регулировочный	КР-2	1	
3. Паспорт	АГШИ.654137.005 ПС АГШИ.654137.005-01 ПС	1	Для МЗОВУ (80-350)С Для МЗОВУ (80-350)Р
4. Руководство по эксплуатации	АГШИ.654137.005 РЭ	1	
Комплект монтажных частей:			
1. Перемычка	АГШИ.685157.003	3	
2. Наконечник	6193С55-2	30	
3. Шайба пружинная	3,0	33	

Продолжение таблицы 3

1	2	3	4
4. Шайба плоская	3,0	33	
5. Винт	3-10	33	
6. Конденсатор	К78-25-2-а-600В10мкф±10% АДПК.673635004 ТУ	1	Для электромеханизма с однофазным питанием ~ 220В
7. Вкладыш	9Ж8.214.018	1	Резиновый
8. Гайка	9Ж8.930.040	1	
9. Кольцо	9Ж8.683.339	1	
10. Штуцер	9Ж8.652.031	1	

1.4 Устройство и работа

1.4.1 Кинематическая схема запорных электромеханизмов показана на рисунке 1, кинематическая схема запорно-регулирующих электромеханизмов – на рисунке 2.

Электромеханизм состоит из следующих основных узлов:

- 1 – электродвигатель;
- 2 – необратимая муфта;
- 3 – предварительный редуктор;
- 4 – первая ступень планетарного редуктора типа 3К;
- 5 – вторая ступень планетарного редуктора;
- 6 – выходной вал механизма;
- 7 – рукоятка ручного привода;
- 8 – блок кулачков и микровыключателей;
- 9 – устройство ограничения крутящего момента с двумя микровыключателями;
- 10 – червяк;
- 11 – рейка;
- 12 – торсион;
- 13 – зубчатое колесо;
- 14 – кулачок;
- 15 – микровыключатели;
- 16 – муфта ограничения крутящего момента при работе ручным приводом;
- 18 – указатель положения выходного органа механизма.

Запорно-регулирующий электромеханизм, кроме того, имеет датчик положения резистивного типа (поз.17 на рисунке 2).

1.4.2 Необратимая муфта 2 предназначена для передачи вращения только со стороны электродвигателя 1 к редуктору 3 и обеспечивает запрет на произвольное перемещение рабочего органа арматуры под влиянием рабочей среды при исчезновении напряжения питания.

1.4.3 Силовой редуктор механизма состоит из двух ступеней планетарного редуктора, одной из которых является планетарная передача типа 3К.

Водило второй планетарной ступени 5 выполнено как одно целое с выходным валом 6 электромеханизма.

1.4.4 Выходным органом электромеханизма является вал 6, на торце которого выполнены два выступа, позволяющие стыковать электромеханизм с ответным валом арматуры.

1.4.5 Ручной привод служит для приведения в действие электромеханизма посредством рукоятки 7, расположенной на нем. Вращением рукоятки 7, а вместе с ней и червяка 10, производится поворот колес силового редуктора электромеханизма. Вращение рукоятки ручного привода по часовой стрелке соответствует режиму закрытия запорной арматуры. На оси рукоятки ручного привода находится муфта 16, которая пробуксовывает в случае превышения на выходном валу 6

предельно допустимого значения вращающего момента, тем самым обеспечивается защита элементов электромеханизма и арматуры от поломки при работе ручным приводом.

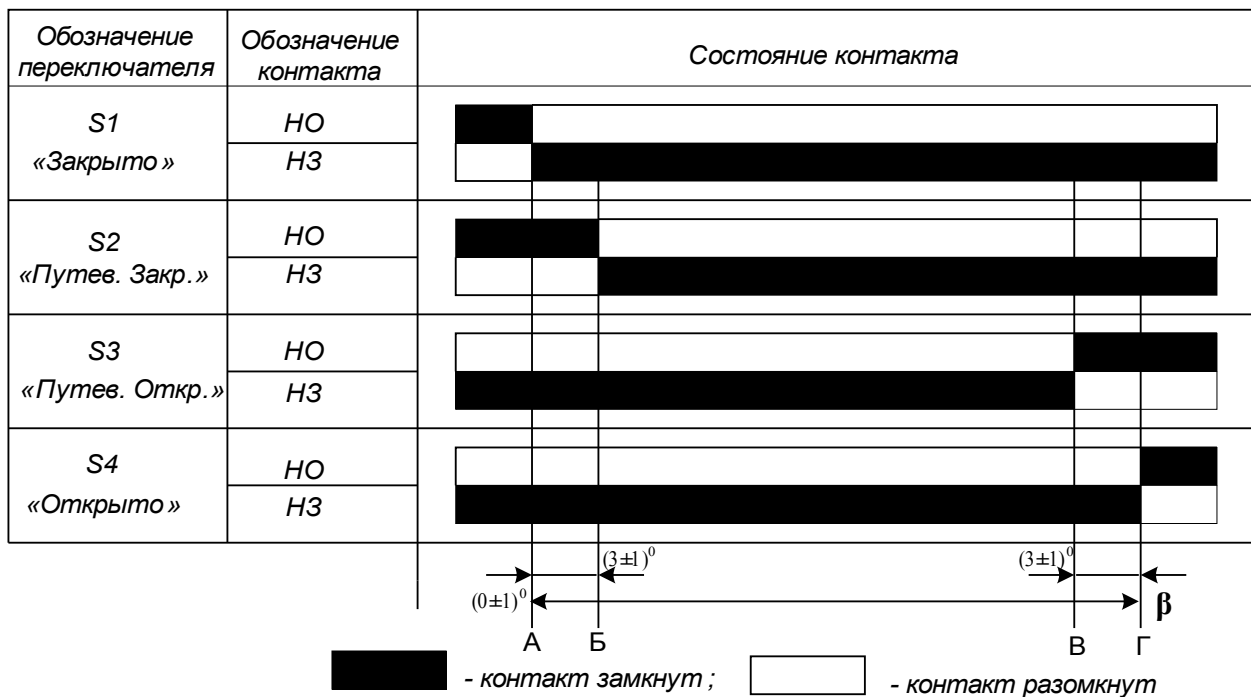
1.4.6 Устройство ограничения крутящего момента 9 состоит из червяка 10, двух реек 11, двух торсионов 12, двух зубчатых колес 13, двух кулачков 14 и двух микровыключателей 15. Червяк 10 и две рейки 11 полые и имеют возможность перемещаться (скользить) по оси ручного привода. При перемещении вдоль оси ручного привода рейка 11 поворачивает зубчатое колесо 13 жестко связанное с торсионом 12. При этом происходит закручивание торсиона и поворот кулачка 14.

При определенном положении кулачка происходит срабатывание микровыключателя 15.

1.4.7 Блок кулачков и микровыключателей 8 служит для сигнализации о конечных и промежуточных положениях выходного вала 6. Вращение выходного вала передается на кулачки блока микровыключателей. Кулачки своими выступами через рычаги нажимают на кнопки микровыключателей, обеспечивая срабатывание микровыключателей в конечных (крайние микровыключателя) и двух промежуточных (средние микровыключатели) положениях выходного вала.

С выходным валом 6 жестко связан местный указатель положения 18 и резистивный датчик положения 17 (для запорно-регулирующих механизмов) выходного вала электромеханизма.

Циклограмма работы концевых и путевых микровыключателей электромеханизма



А - закрытое положение электромеханизма (арматуры);

Б - 1-е промежуточное положение;

В - 2-е промежуточное положение;

Г - открытое положение электромеханизма (арматуры).

Примечания:

1 Настройка микровыключателей осуществляется предприятием-изготовителем электромеханизмов в соответствии с приведенной выше циклограммой, на которой: положение А=0°; положение Б=3°; положение В=β-3°; положение Г=β, где β – величина полного хода электромеханизма (см. таблицу 2).

2 Точность настройки микровыключателей равна ± 1°.

3 Иная настройка микровыключателей указывается в заказе на поставку механизмов или производится потребителем в эксплуатации с соответствующей отметкой в паспорте.

Настройка микровыключателей S1 – S4 осуществляется поворотом кулачков посредством специального ключа, входящего в комплект поставки механизма. Доступ к кулачкам для настройки осуществляется через окно, закрываемое крышкой, которая крепится четырьмя винтами к боковой поверхности корпуса электромеханизма.

Если настройка микровыключателей S1 – S4 производится в эксплуатации, то после окончания данных работ необходимо на крышку нанести смазку ЦИАТИМ-221 ГОСТ 9433-80 и установить ее на место.

1.4.8 Вращательное усилие от электродвигателя 1 передаётся через необратимую муфту 2 и зубчатое колесо редуктора 3 на солнечное колесо первой ступени планетарного редуктора типа ЗК. Корончатое колесо 4 первой ступени планетарного редуктора удерживается от проворота червяком 10. Далее вращение передаётся на солнечное колесо второй ступени планетарного редуктора и через сателлиты – на выходной вал электромеханизма.

При появлении на выходном валу 6 противодействующего момента корончатое колесо 4 начинает прикладывать усилие к червяку 10, направленное вдоль оси ручного привода. Направление этого усилия зависит от направления противодействующего момента. Перемещаясь вдоль оси ручного привода, червяк 10 перемещает рейки 11, которые через зубчатые колеса 13 закручивают соответствующий торсион 12 и вместе с ними поворачивают кулачок 14. Со стороны торсиона 12 при его закручивании возникает момент, противодействующий закручиванию торсиона, который через зубчатое колесо 13 передаётся в виде усилия на рейку 11. Усилие, передаваемое на рейку 11 со стороны торсиона 12, всегда направлено на возвращение рейки 11 и червяка 10 к исходному положению.

При постоянном по величине противодействующем моменте на валу 6 электромеханизма в установленном режиме усилие, приложенное со стороны корончатого колеса 4 к червяку 10, уравновешивается противоусилием закрученного торсиона 12, приложенного к червяку 10 через зубчатое колесо 13 и рейку 11.

Величина перемещения червяка 10 и рейки 11 от своего исходного положения пропорциональна величине противодействующего момента на выходном валу 6 электромеханизма.

Если противодействующий момент на валу 6 электромеханизма не превышает максимально допустимого значения, то величина перемещения червяка 10 и рейки 11, а также закручивание торсиона будут такими, что угол поворота кулачка 14 не достигает значения, при котором срабатывает микровыключатель 15.

Поворот выходного вала 6 сопровождается поворотом кулачков в блоке кулачков и микровыключателей 8. При достижении определённых положений кулачки нажимают на кнопки соответствующих микровыключателей, сигнализируя о положении выходного вала, либо отключая электродвигатель.

При достижении противодействующим моментом на выходном валу электромеханизма определённого предельного значения (при заклинивании подвижных частей арматуры или достижении рабочим органом арматуры упоров) перемещение червяка 10 и рейки 11, а также закручивание торсиона 12 таковы, что кулачок 14 своим выступом через рычаг нажимает на кнопку микровыключателя 15, происходит разрыв цепи питания электродвигателя 1 и его останов.

При уменьшении момента на выходном валу торсион 12, кулачок 14, рейка 11, червяк 10 вращаются (перемещаются) в направлении к исходному положению. В исходном положении они находятся только при отсутствии противодействующего момента на валу механизма.

1.5 Обеспечение взрывозащищенности

1.5.1 Электромеханизм имеет взрывобезопасный уровень взрывозащиты, обеспечиваемый видом взрывозащиты «взрывонепроницаемая оболочка "d"» по ГОСТ Р 52350.1-2005.

Вид взрывозащиты «взрывонепроницаемая оболочка "d"» обеспечивается заключением электрических частей электромеханизма в оболочку, выдерживающую давление взрыва и препятствующую распространению взрыва из оболочки в окружающую среду.

1.5.2 Прочность оболочки проверяется испытаниями по ГОСТ Р 52350.0-2005 и ГОСТ Р 52350.1-2005. При этом на заводе-изготовителе каждая оболочка подвергается гидравлическим испытаниям избыточным давлением в соответствии с ГОСТ Р 52350.1-2005.

1.5.2 Взрывонепроницаемость оболочки обеспечивается применением щелевой взрывозащиты. На чертеже средств взрывозащиты (см. рисунок 4) показаны сопряжения, обеспечивающие щелевую взрывозащиту. Эти сопряжения обозначены словом «Взрыв» с указанием допускаемых по ГОСТ Р 52350.1-2005 параметров взрывозащиты: максимальной ширины и минимальной длины щелей, шероховатости взрывозащитных поверхностей, минимальной длины осевой резьбы, шага резьбы, числа полных непрерывных неповрежденных ниток резьбы взрывонепроницаемых резьбовых соединений.

1.5.3 Взрывонепроницаемость перегородки между отделением электромеханизма, где расположены блок микровыключателей и электродвигатель, и отделением ввода обеспечивается установкой колодки (К), которая с корпусом механизма образует взрывонепроницаемое соединение. Проходные электрические контакты колодки заармированы в прессматериале Армамид ПАСВ-30-2Т или композиции полиамида ПА610-Л-СВ-30. Колодка к корпусу крепится четырьмя винтами.

1.5.4 Взрывозащитные поверхности защищены от коррозии смазкой ЦИАТИМ-201 ГОСТ 9433-80 (или аналогичной). Какие-либо механические повреждения взрывозащитных поверхностей не допускаются.

1.5.5 Взрывонепроницаемость ввода кабеля достигается путем уплотнения его резиновым кольцом, размеры которого приведены на чертеже средств взрывозащиты механизма (рисунок 4).

1.5.7 Температура наиболее нагретых наружных частей оболочки электромеханизма не превышает 100 °С, что допускается ГОСТ Р 52350.0-2005 для электрооборудования температурного класса Т5.

1.5.8 Все болты, крепящие детали со взрывозащищенными поверхностями, а также токоведущие и заземляющие зажимы предохранены от самоотвинчивания при помощи пружинных шайб или контргаек.

Резьбовой штуцер вводного устройства предохранён от самоотвинчивания при помощи контргайки.

1.5.9 Головки наружных крепёжных болтов, крепящих части взрывонепроницаемой оболочки, расположены в охранных углублениях. Доступ к ним возможен посредством торцевого ключа.

1.5.10 На корпусе оболочки электромеханизма имеется маркировка взрывозащиты IExdII BT5. На всех съёмных деталях оболочки имеется предупредительная надпись «Отрывать, отключив от сети».

1.6 Маркировка

1.6.1 На каждом электромеханизме установлен заводской знак, содержащий:

- наименование предприятия изготовителя;
- знак соответствия при обязательной сертификации по ГОСТ Р 50460-92;
- условное обозначение механизма;
- заводской номер по системе нумерации предприятия-изготовителя;
- тип исполнения механизма:
 - для запорных – С;
 - для запорно-регулирующих – Р;
- номинальный крутящий момент;
- номинальное время полного хода;
- номинальное значение полного хода;
- напряжение электропитания;
- допустимый диапазон температуры окружающей среды;

- масса;
- потребляемая мощность;
- степень защиты;
- год изготовления.

1.7 Надежность

- 1.7.1 Назначенный срок службы электромеханизма – 15 лет.
- 1.7.2 Назначенный ресурс – 10000 циклов (для запорных электромеханизмов).
- 1.7.3 Срок службы до капитального ремонта - 8 лет.
- 1.7.4 Ресурс до капитального ремонта – 5000 циклов (для запорных электромеханизмов).
- 1.7.5 Среднее время восстановления работоспособного состояния арматуры путем замены неисправного электромеханизма исправным – не более 1 часа.
- 1.7.6 Средняя наработка на отказ запорно-регулирующего электромеханизма – не менее 80000 часов

1.8 Упаковка

- 1.8.1 Механизм упаковывается в деревянный ящик.
- 1.8.2 Тара изготавливается согласно документации предприятия-изготовителя.

2 ИСПОЛЬЗОВАНИЕ ПО НАЗНАЧЕНИЮ

2.1 Эксплуатационные ограничения

- 2.1.1 Допустимый рабочий диапазон температур окружающей среды – от минус 60°С (для электромеханизмов с питанием 380В 50Гц) и от минус 40°С (для электромеханизмов с однофазным питанием 220В 50Гц или трехфазным питанием 3~220В 50Гц) до плюс 60°С.
- 2.1.2 Допустимая повышенная относительная влажность при температуре окружающей среды +35 °С – не более 98%.
- 2.1.3 В период действия гарантии изготовителя запрещается вскрывать механизм за исключением крышки доступа к блоку микропереключателей. Гарантийный срок эксплуатации и гарантийный срок хранения указаны в паспорте изделия.
- 2.1.4 Эксплуатация механизма должна осуществляться до выработки назначенного ресурса с учетом капитального ремонта. Назначенный ресурс указан в паспорте механизма.

2.2 Меры безопасности

- 2.2.1 Монтаж и эксплуатация электромеханизма должны производиться квалифицированным персоналом, имеющим допуск к работе на электроустановках с напряжением до 1000В и с соблюдением требований действующих «Правил устройства электроустановок (ПУЭ)», «Правил техники безопасности при эксплуатации энергоустановок потребителей (ПТБ)», «Правил эксплуатации электроустановок потребителей (ПЭЭП)».
- 2.2.2 Приступать к работе с электромеханизмом можно только после ознакомления с настоящим Руководством по эксплуатации.
- 2.2.3 Конструкция электромеханизма обеспечивает при эксплуатации и ремонте безопасность обслуживающего персонала в соответствии с ГОСТ 12.2.007.0-75 и ГОСТ 12.2.007.1-75.
- 2.2.4 Механизм должен быть заземлен через клемму заземления, которая должна быть выполнена по ГОСТ 21130-75.
- 2.2.5 Запрещается вскрывать механизм при включенном электропитании.

2.3 Обеспечение взрывозащищенности при эксплуатации

2.3.1 Прием электромеханизма после его монтажа, организация эксплуатации, выполнение мероприятий по технике безопасности должны производиться в соответствии с требованиями гл. 3.4 «Электроустановки во взрывоопасных зонах» ПЭЭП. Эксплуатация механизма должна осуществляться таким образом, чтобы соблюдались все требования и параметры, указанные в пунктах 1.5 «Обеспечение взрывозащищенности» и 2.4.4 «Обеспечение взрывозащищенности при монтаже» настоящего Руководства по эксплуатации.

2.3.2 При эксплуатации электромеханизм должен подвергаться ежемесячно внешнему и один раз в год профилактическим осмотрам.

2.3.3 При внешнем осмотре необходимо проверить:

- состояние маркировки взрывозащиты и предупредительных надписей (окраска знаков взрывозащиты и предупредительных надписей должна быть контрастна фону прибора и сохраняться в течение всего срока службы изделия);

- целостность оболочки электромеханизма (отсутствие вмятин, трещин и других механических повреждений, нарушающих взрывозащищенность механизма);

- наличие всех крепежных и конtringящих элементов (крепежные болты должны быть равномерно затянуты). Крепежные детали (болты) должны быть выполнены из стали 30ХГСА или стали более прочной на разрыв;

- состояние заземляющих устройств (заземляющие зажимы должны быть затянуты, на них не должно быть коррозии).

2.3.4 При профилактическом осмотре (не реже 1 раза в год) должны выполняться все работы в объеме ежемесячного осмотра. Кроме того, проверяется:

- надежность уплотнения ввода кабеля. Проверка производится на отключенном от сети электромеханизме - кабель не должен выдергиваться и проворачиваться в узле уплотнения;

- состояние взрывозащитных поверхностей деталей, подвергаемых разборке во время эксплуатации. Механические повреждения взрывозащитных поверхностей не допускаются;

- ширина щели всех плоских взрывонепроницаемых соединений, которая не должна превышать величины, указанной на чертеже средств взрывозащиты (рисунок 4).

2.3.5 В случае повторной окраски электромеханизма необходимо, чтобы краска не попадала на взрывозащитные поверхности и не были закрашены маркировка взрывозащиты и предупредительные надписи.

2.3.6 Эксплуатация электромеханизма с поврежденными деталями, обеспечивающими взрывозащиту, не допускается. Ремонт электромеханизма должен производиться в соответствии с РД 16407-89 «Электрооборудование взрывозащищенное. Ремонт» и гл.3.4 «Электроустановки во взрывоопасных зонах» ПЭЭП. По окончании ремонта должны быть проверены параметры взрывозащиты оболочки механизма в соответствии с чертежом средств взрывозащиты (рисунок 4).

Отступления не допускаются.

2.4 Подготовка к использованию

При получении электромеханизмов проводится их расконсервация, проверяется комплектность и исправное состояние внешним осмотром и опробованием.

2.4.1 Расконсервация

2.4.1.1 Вскрыть тару.

2.4.1.2 Открутить гайки, расположенные на дне деревянного ящика.

2.4.1.3 Извлечь электромеханизм вместе с металлическим транспортировочным фланцем.

2.4.1.5 Снять электромеханизм с транспортировочного фланца.

2.4.1.6 Извлечь пакет с деталями вводного устройства (гермоввода).

2.4.1.7 Снять с электромеханизма заглушку и установить гермоввод.

2.4.1.8 Протереть электромеханизм чистой ветошью.

2.4.1.9 Извлечь из транспортной тары электромеханизма рукоятку ручного привода и установить её на электромеханизм, используя для крепления детали, установленные на валу

ручного привода.

Расходуемые материалы: ветошь.

Инструмент и приспособления: нож (ножницы), клещи, гаечные ключи S=12 мм, S=14 мм, отвертка.

2.4.2 Проверка комплектности

Проверку комплектности проводить согласно п.1.3.

2.4.3 Внешний осмотр

Убедиться в отсутствии механических повреждений на корпусе, выходном органе, электрическом соединителе, ручном приводе и на клемме заземления.

2.4.4 Общие сведения о монтаже электромеханизма

2.4.4.1 Крепление электромеханизма – фланцевое.

Положение в пространстве – произвольное с обеспечением удобства доступа к ручному приводу.

2.4.4.2 Крепление к фланцу арматуры – четырьмя болтами.

Крепление к фланцу арматуры для мазута осуществляется через теплоизоляционную прокладку.

2.4.4.3 Соединение с рабочим органом арматуры осуществляется через компенсирующую муфту при стыковке по посадочному месту арматуры.

2.4.5 Обеспечение взрывозащищенности при монтаже

2.4.5.1 Монтаж электромеханизма должен производиться с соблюдением требований действующих:

- главы 7.3 «Правил устройства электроустановок» (ПУЭ);
- «Правил эксплуатации электроустановок потребителей (ПЭЭП)», в том числе гл. 3.4 «Электроустановки во взрывоопасных зонах» и «Правил техники безопасности при эксплуатации электроустановок потребителей» (ПТБ);
- настоящего РЭ.

2.4.5.2 Перед монтажом электромеханизм должен быть осмотрен.

При этом необходимо обратить внимание на:

- маркировку взрывозащиты и предупредительные надписи;
- отсутствие повреждений оболочки электромеханизма;
- наличие всех крепежных элементов (болтов, гаек, шайб и т.д.) и стопорных устройств;
- наличие и состояние средств уплотнения (для кабеля);
- наличие заземляющих устройств.

При монтаже электромеханизма необходимо проверить состояние взрывозащитных поверхностей деталей, подвергаемых разборке (механические повреждения их не допускаются), при необходимости (ошибочном удалении заводской смазки) нанести на них антикоррозионную смазку.

Все крепежные болты должны быть затянуты, съемные детали должны прилегать к корпусу оболочки плотно, насколько позволяет это конструкция.

Детали с резьбовым креплением должны быть завинчены на всю длину и застопорены.

2.4.5.3 Монтаж электромеханизма рекомендуется осуществлять кабелем КУПР-27x0,35 и КУПР-4x0,5 ГОСТ 18404.2-73. Диаметры кабелей должны соответствовать маркировке уплотнительных колец для них. Уплотнение кабеля должно быть выполнено самым тщательным образом, так как от этого зависит взрывонепроницаемость вводного устройства. Применение кабеля с полиэтиленовой изоляцией и в полиэтиленовой оболочке не допускается. Монтаж кабеля вести с соблюдением правил ведения огневых работ.

2.4.5.4 Электромеханизм должен быть заземлен с помощью клеммы заземления, которая должна быть выполнена по ГОСТ 21130-75.

При этом необходимо руководствоваться требованиями ПУЭ. Место присоединения наружного заземляющего проводника должно быть тщательно зачищено и предохранено (после присоединения заземляющего провода) от коррозии путем нанесения слоя консистентной смазки.

2.4.5.5 По окончании монтажа должны быть проверены:

- величина сопротивления изоляции, которая должна быть не менее 20 МОм;
- сопротивление заземляющего устройства, которое должно быть не более 4,0 Ом.

2.4.5.6 По окончании монтажа должны быть проверена ширина щели всех плоских взрывонепроницаемых соединений набором щупов по всему периметру. Ширина щели не должна превышать величины, указанной на чертеже средств взрывозащиты (рисунок 4).

2.4.6 Монтаж, демонтаж

ВНИМАНИЕ! МОНТАЖ ЭЛЕКТРОМЕХАНИЗМА ПРОВОДИТЬ ПРИ ОТКЛЮЧЕННОМ ЭЛЕКТРОПИТАНИИ.

2.4.6.1 Установить арматуру в положение ЗАКРЫТО.

2.4.6.2 Установить электромеханизм в положение ЗАКРЫТО (стрелка местного указателя положения должна быть напротив риски «0», а также должно выполняться требование п.1 технических требований габаритного чертежа (см. рисунок 3)).

2.4.6.3 Установить электромеханизм на фланец арматуры, совместив выступы выходного органа механизма с пазами компенсирующей муфты, установленной на валу арматуры. Убедиться в отсутствии зазора между фланцами арматуры и электромеханизма.

ВНИМАНИЕ! НАЛИЧИЕ ВИДИМОГО ЗАЗОРА МЕЖДУ СТЫКОВОЧНЫМИ ФЛАНЦАМИ АРМАТУРЫ И ЭЛЕКТРОМЕХАНИЗМА НЕ ДОПУСКАЕТСЯ. ЗАПРЕЩАЕТСЯ УСТРАНЯТЬ ВИДИМЫЙ ЗАЗОР ПУТЕМ СТЫГИВАНИЯ ФЛАНЦЕВ БОЛТАМИ.

2.4.6.4 Вращением рукоятки ручного привода совместить отверстия во фланцах арматуры и электромеханизма и соединить фланцы болтами М8 с гайками (крепежные болты и гайки в комплект поставки электромеханизма не входят).

2.4.6.5 Подсоединить провод заземления электромеханизма к заземляющему контуру и клемме заземления электромеханизма.

2.4.6.6 Снять крышку вводной коробки электромеханизма и соединить электрические кабели с контактной колодкой с учетом рекомендаций по монтажу кабелей, изложенных ниже.

2.4.6.7 Рекомендации по монтажу кабелей

При монтаже необходимо провода кабеля питания электродвигателя для подключения их к колодке электромеханизма ввести через гермоввод меньшего диаметра, провода кабеля опроса микровыключателей и резистора положения (для запорно-регулирующего электромеханизма) – через гермоввод большего диаметра.

Зачистить кабель от изоляции на длину ~100 мм (см. рисунок 15). Установить на кабель резиновое кольцо 5, при этом левый торец кольца должен находиться на расстоянии 2 - 5 мм от места зачистки изоляции на кабеле.

Установить сборку во втулке 1 и закрепить с помощью деталей 2, 4, 3. При усилии 100 Н кабель не должен перемещаться.

Зачистить от изоляции конец провода, надеть трубку длиной 10 мм. 305ТВ-40 3 ГОСТ 19034-82 и закрепить механически его в наконечнике. Произвести пайку. При этом необходимо руководствоваться правилами ведения огневых работ. Промыть места пайки. На место пайки установить трубку 305ТВ-40 3 ГОСТ 19034-82. Закрепить наконечник на контакте колодки с помощью винтов и шайб, входящих в комплект поставки электромеханизма.

Произвести указанные операции с остальными проводами кабеля.

Свободные концы провода согнуть на 180° и на место сгиба установить изоляционную трубку.

ВНИМАНИЕ! ПРОВЕРИТЬ ОТСУТСТВИЕ ЗАМЫКАНИЯ НАКОНЕЧНИКОВ НА СОСЕДНИЕ КОНТАКТЫ И КОРПУС ЭЛЕКТРОМЕХАНИЗМА.

По окончании работ установить крышку вводной коробки на её место, соблюдая требования п.2.4.5 по обеспечению взрывозащищенности при монтаже.

Инструмент и приспособления: ключ S = 12 мм; пассатижи, нож, отвертка слесарно-монтажная ГОСТ 17199-88 .

Расходуемый материал: смазка ЦИАТИМ-221 ГОСТ 9433-80, трубка 305ТВ-40 3 ГОСТ 19034-82.

2.4.6.8 **Демонтаж** электромеханизма производить в обратном порядке.

2.4.7 Проверка работоспособности

2.4.7.1 Вращением рукоятки ручного привода по часовой стрелке, установить электромеханизм в положение ЗАКРЫТО.

Используя комбинированный прибор в режиме омметра и подключая его к соответствующим контактам колодки Х1 электромеханизма (см. рисунки 5-14), убедиться, что у микровыключателей:

S1:	контакты НЗ S1 и Общ.S1 – разомкнуты;	контакты НО S1 и Общ.S1 – замкнуты;
S2:	контакты НЗ S2 и Общ.S2 – разомкнуты;	контакты НО S2 и Общ.S2 – замкнуты;
S3:	контакты НЗ S3 и Общ.S3 – замкнуты;	контакты НО S3 и Общ.S3 – разомкнуты;
S4:	контакты НЗ S4 и Общ.S4 – замкнуты;	контакты НО S4 и Общ.S4 – разомкнуты;
S5:	контакты НЗ S5 и Общ.S5 – замкнуты;	контакты НО S5 и Общ.S5 – разомкнуты.
Для арматуры, закрытой по положению:		
S6:	контакты НЗ S6 и Общ.S6 – замкнуты;	контакты НО S6 и Общ.S6 – разомкнуты.
Для арматуры, закрытой с дожимом:		
S6:	контакты НЗ S6 и Общ.S6 – разомкнуты;	контакты НО S6 и Общ.S6 – замкнуты.

2.4.7.2 Вращением рукоятки ручного привода против часовой стрелки установить выходной вал механизма в положение ОТКРЫТО (стрелка местного указателя положения должна быть напротив риски «90»). Убедиться, что у микровыключателей:

S1:	контакты НЗ S1 и Общ.S1 – замкнуты;	контакты НО S1 и Общ.S1 – разомкнуты;
S2:	контакты НЗ S2 и Общ.S2 – замкнуты;	контакты НО S2 и Общ.S2 – разомкнуты;
S3:	контакты НЗ S3 и Общ.S3 – разомкнуты;	контакты НО S3 и Общ.S3 – замкнуты;
S4:	контакты НЗ S4 и Общ.S4 – разомкнуты;	контакты НО S4 и Общ.S4 – замкнуты;
S5:	контакты НЗ S5 и Общ.S5 – замкнуты;	контакты НО S5 и Общ.S5 – разомкнуты.
S6:	контакты НЗ S6 и Общ.S6 – замкнуты;	контакты НО S6 и Общ.S6 – разомкнуты.

2.4.7.3 Подключить электромеханизм согласно выбранной схемы подключения (рисунки 5-14).

2.4.7.4 Убедиться визуально, что арматура и электромеханизм находятся в открытом положении, при необходимости добиться открытого положения вращением рукоятки ручного привода электромеханизма.

Убедиться, что в АСУ ТП (или на ЩУ) имеется сигнализация открытого положения арматуры.

2.4.7.5 Если арматура имеет механический упор открытого положения, то, вращая рукоятку ручного привода против часовой стрелки, повернуть рабочий орган арматуры в сторону открытия до упора и убедиться в том, что при дальнейшем вращении рукоятки пробуксовывает муфта ограничения момента ручного привода.

2.4.7.6 Вращая рукоятку ручного привода по часовой стрелке закрыть арматуру, при этом убедиться, что в процессе закрытия арматуры на АСУ ТП (или на ЩУ) изменение индикации происходит в соответствии с циклограммой приведенной в п.1.4.7.

2.4.7.7 Продолжить вращать рукоятку ручного привода по часовой стрелке для установки рабочего органа арматуры на упор и убедиться в том, что при дальнейшем вращении рукоятки пробуксовывает муфта ограничения момента ручного привода.

2.4.7.8 Вращая рукоятку ручного привода против часовой стрелки, установить выходной орган механизма в промежуточное положение (30-60 градусов по местному указателю положения), при котором на АСУ ТП (или на ЩУ) отсутствуют сигналы с путевых и концевых выключателей.

2.4.7.9 Находясь возле электромеханизма, совместными действиями с оператором АСУ ТП (или ЩУ) убедиться, что электромеханизм правильно исполняет команды на открытие и закрытие арматуры и что индикация на АСУ ТП (или на ЩУ) соответствует циклограмме приведенной в п.1.4.7.

ВНИМАНИЕ! ЕСЛИ ВЫХОДНОЙ ОРГАН ЭЛЕКТРОМЕХАНИЗМА ПЕРЕМЕЩАЕТСЯ В СТОРОНУ ПРОТИВОПОЛОЖНУЮ ТРЕБУЕМОЙ, ТО НЕОБХОДИМО ОТКЛЮЧИТЬ ПИТАНИЕ, А ЗАТЕМ ПОМЕНЯТЬ МЕСТАМИ НА КОЛОДКЕ ВВОДНОЙ КОРОБКИ ЭЛЕКТРОМЕХАНИЗМА (ИЛИ ПРОМЕЖУТОЧНОЙ СОЕДИНИТЕЛЬНОЙ КОЛОДКЕ) ДВА ЛЮБЫХ ПРОВОДА ПИТАНИЯ ЭЛЕКТРОДВИГАТЕЛЯ ЭЛЕКТРОМЕХАНИЗМА.

2.4.7.10 Установить электромеханизм в закрытое положение и выключить питание электромеханизма.

2.4.7.11 При необходимости подрегулировки срабатывания путевых и концевых микровыключателей S1...S4:

- убедиться, что питание электромеханизма выключено;
- снять с электромеханизма крышку с надписью «Доступ к регулировке»;
- комбинированный прибор в режиме омметра подключить к контактам колодки X1 , на которые выведены провода микровыключателя, подлежащего регулировке;
- вращением рукоятки ручного привода механизма установить выходной вал механизма в положение, при котором должен срабатывать регулируемый в данный момент микровыключатель;
- с помощью регулировочного ключа, входящего в комплект поставки электромеханизма, поворачивать кулачок регулируемого в данный момент микровыключателя до его срабатывания;

Примечание – Дополнительную информацию по порядку регулировки микровыключателя см. на сайте <http://www.privod-pribor.ru/file/production/work.111.1.pdf?946070>

- установить на место крышку с надписью «Доступ к регулировке», покрыв предварительно стыковочную плоскость герметиком типа ВГО-1 или смазкой ЦИАТИМ-221.

2.5 Использование

2.5.1 В состав обслуживающего персонала должны входить опытные электромеханики и наладчики.

2.5.2 Перечень режимов работы механизма приведен в п.1.2.5.

2.5.3 Порядок приведения механизма в рабочее положение приведен в п.2.4.

2.5.4 Последовательность работы с механизмом

2.5.4.1 Подать питание на схему управления.

2.5.4.2 Открытие арматуры от АСУ ТП (или от ЩУ).

Подать команду «ОТКРЫТЬ», при этом выходной орган механизма должен начать перемещение в направлении открытия арматуры и остановиться после срабатывания концевого микровыключателя S4 (при открытии по положению) или выключателя S5 (при открытии с дожимом).

2.5.4.3 Закрытие арматуры от АСУ ТП (или от ЩУ).

Подать команду «ЗАКРЫТЬ», при этом выходной орган механизма должен начать перемещение в направлении закрытия арматуры и остановиться после срабатывания микровыключателя S1 (при закрытии по положению) или выключателя S6 (при закрытии с дожимом).

2.5.4.4 Приведение в движение выходного вала электропривода от электродвигателя и от ручного привода независимы. Допускается их совместная работа.

2.5.4.5 При эксплуатации электромеханизма необходимо обращать внимание на состояние его крепления к арматуре, надежность крепления электрических наконечников и подтягивать при необходимости гайки крепления механизма к фланцу арматуры.

2.6 Возможные неисправности и методы их устранения

Неисправность	Причина	Метод устранения
При дистанционном управлении арматура не открывается / не закрывается	Обрыв провода кабеля питания электродвигателя	Проверить наличие напряжения на контактах 1-2,2-3,1-3 колодки вводной коробки электромеханизма (при поданной команде управления). Восстановить целостность кабеля.
	Выход из строя электродвигателя	Заменить электромеханизм
	Обрыв внутреннего монтажа электромеханизма	Заменить электромеханизм
Отсутствует индикация состояния микро-выключателя	Обрыв провода кабеля опроса микровыключателей	Проверить соответствие состояния микровыключателей циклограмме (см. п.1.4.7), выполнив действия по п.п. 2.4.7.1, 2.4.7.2. Восстановить целостность кабеля.
	Выход из строя микровыключателя	Заменить электромеханизм
	Обрыв внутреннего монтажа электромеханизма	Заменить электромеханизм

3 ТЕХНИЧЕСКОЕ ОБСЛУЖИВАНИЕ

3.1 В процессе эксплуатации технического обслуживания электромеханизма не требуется.

3.2 Пополнение смазки в процессе эксплуатации электромеханизма не требуется.

3.3 При эксплуатации электромеханизм должен подвергаться ежемесячно внешнему и один раз в год профилактическим осмотрам в соответствии с п.2.3 настоящего Руководства по эксплуатации.

3.4 При загрязнении наружных поверхностей протереть механизм чистой ветошью, смоченной нефрасом, затем чистой сухой ветошью.

3.5 При мелких точечных повреждениях лакокрасочных покрытий нанести на эти места (без грунтовки) два слоя эмали в цвет механизма.

Режим сушки: 24 ч при температуре от + 15 °С до + 35 °С или

5-6 ч при температуре от + 50 °С до + 60 °С.

3.6 При повреждении лакокрасочных покрытий до металла зачистить поврежденный участок шлифовальной шкуркой, протереть чистой ветошью, смоченной нефрасом, затем чистой сухой ветошью. На зачищенный участок нанести один слой грунтовки.

Режим сушки: по 3.2.

Затем нанести три слоя эмали в цвет механизма.

Режим сушки: по п.3.2.

Расходуемые материалы: нефрас марки С-50/170 ТУ 8505-80; ветошь; грунтовка АК-070 ГОСТ 25718-83; шкурка шлифовальная ГОСТ 6456-82; эмаль ЭП-140 ГОСТ 24709-81.

Инструмент и приспособления: кисть флейцевая ГОСТ 10597-87.

3.7 Попадание краски на взрывозащитные поверхности не допускается.

4 ТРАНСПОРТИРОВАНИЕ И ХРАНЕНИЕ

4.1 Электромеханизм в консервации и упаковке изготовителя может транспортироваться любым видом транспорта без ограничений расстояния, скорости и высоты.

4.2 Крепление упакованных электромеханизмов в транспортном средстве и способ транспортирования должны обеспечивать сохранность формы, размеров и товарного вида электромеханизмов.

4.3 Допускается штабелирование не более чем в три слоя.

4.4 Электромеханизм в консервации и упаковке изготовителя допускается хранить в складских помещениях при температуре от минус 50 до плюс 50 °С, и относительной влажности не выше 80%, при отсутствии агрессивной среды.

4.5 Электромеханизм в упаковке должен храниться на деревянных стеллажах.

По вопросам продаж и поддержки обращайтесь:

Екатеринбург +7(343)384-55-89, Казань +7(843)206-01-48, Краснодар +7(861)203-40-90,

Москва +7(495)268-04-70, Санкт-Петербург +7(812)309-46-40,

Единый адрес: ksb@nt-rt.ru

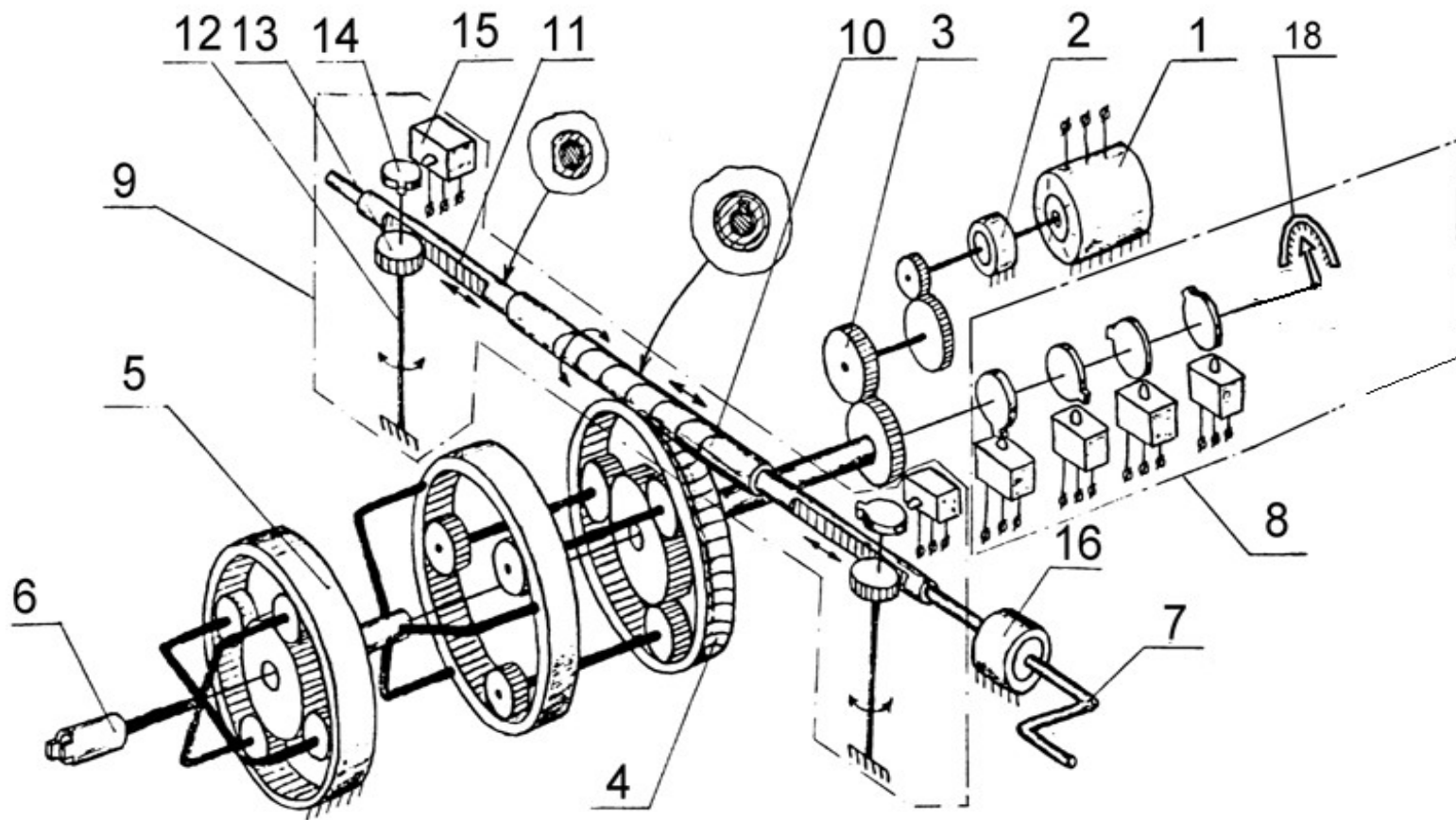


Рисунок 1 Кинематическая схема запорного электромеханизма

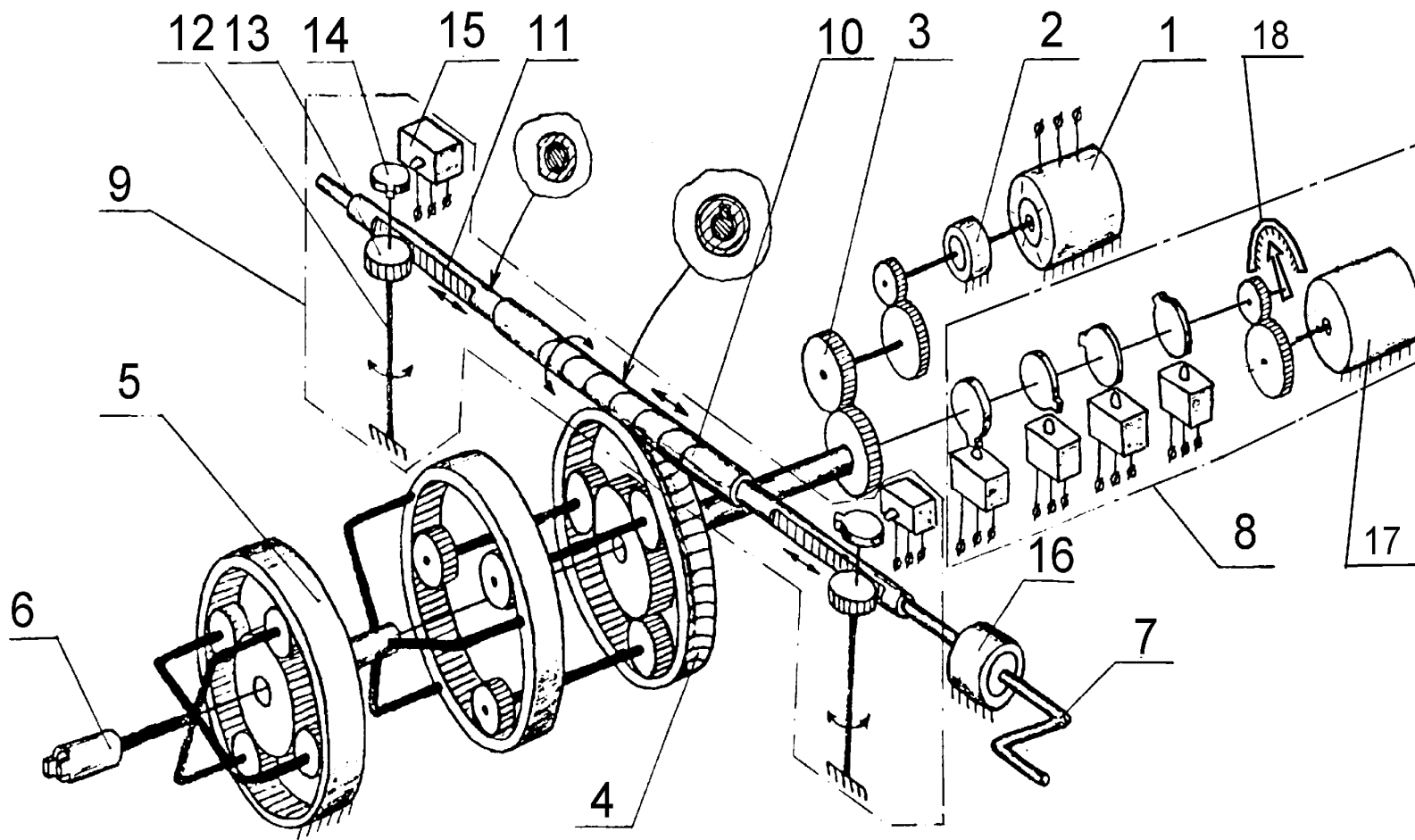


Рисунок 2. Кинематическая схема запорно-регулирующего электромеханизма

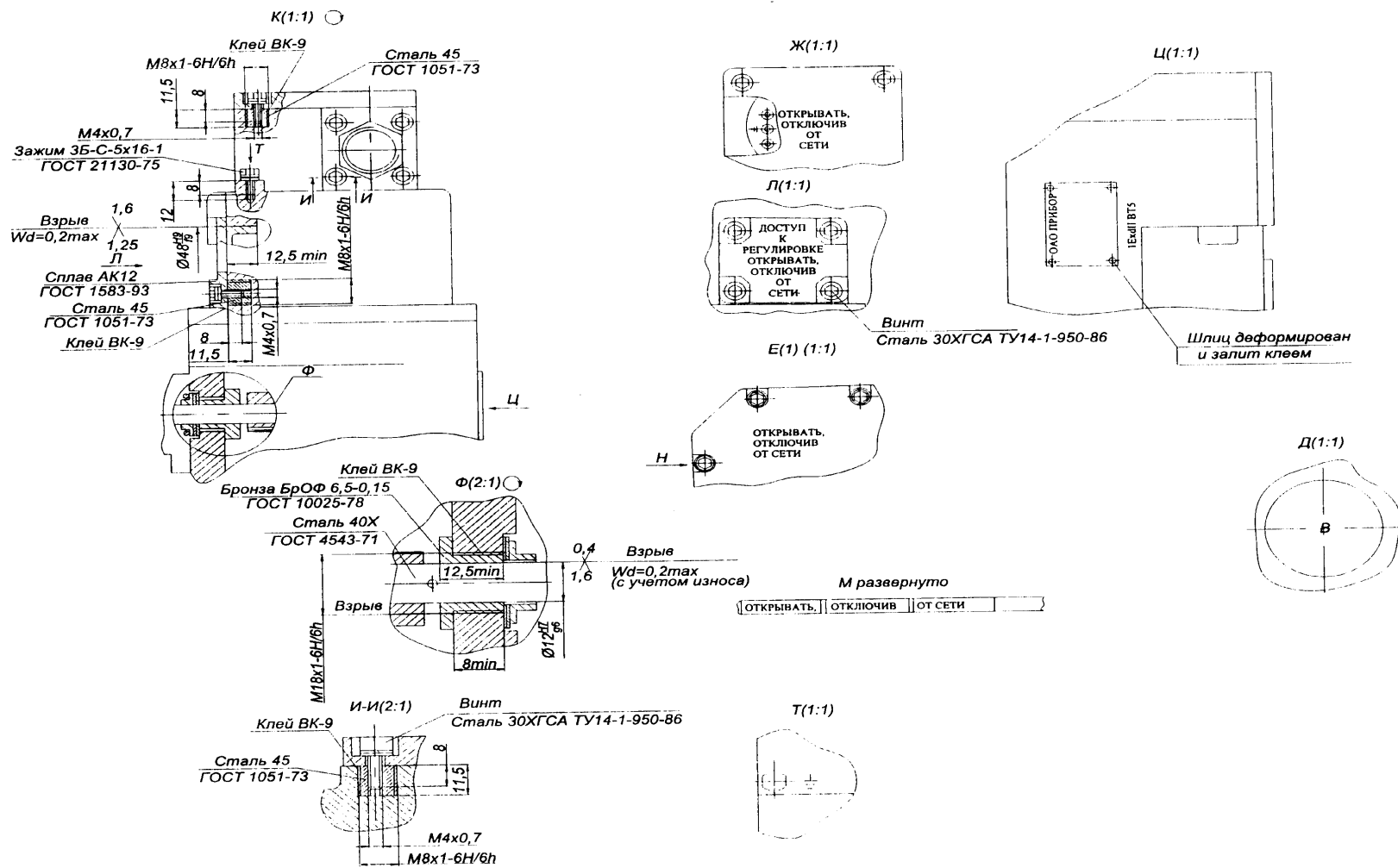


Рисунок 4. Чертеж средств взрывозащиты электромеханизма (лист 2 из 2)

X1 МПУ-PM1 - Вилка 2РМГД27Б19Ш5Е2Б
 X2 МПУ-PM1 - Вилка 2РМГ27Б24Ш1Е2Б
 X3 МПУ-PM1 - Вилка 2РМГД30Б24Ш1Е2Б
 X1 МЗОВУ (80 - 350) – Колодка 9Ж6.672.287

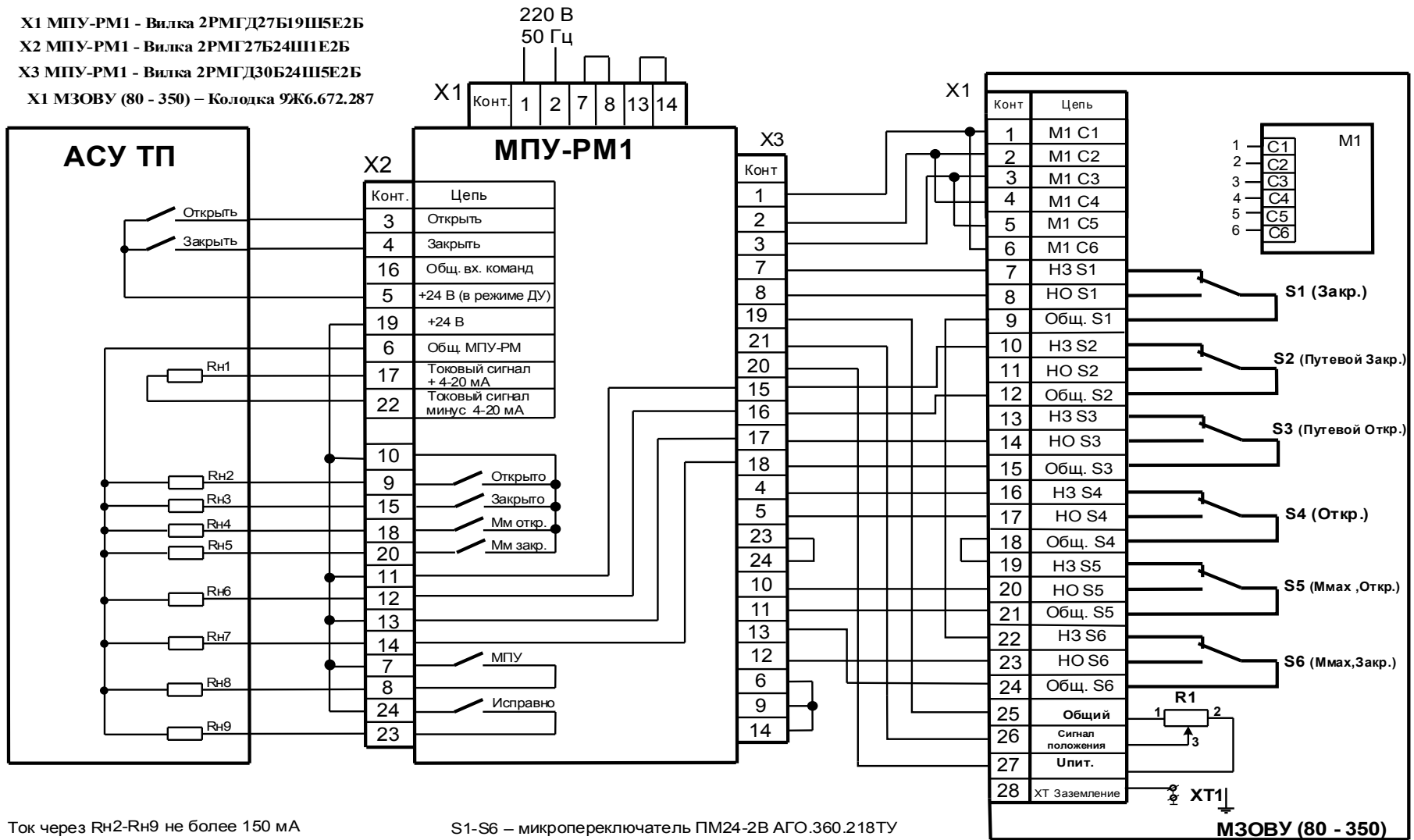


Рисунок 5 Электрическая схема подключения запорно-регулирующего электромеханизма с использованием местного пульта управления МПУ-PM1 при питании от сети 220В 50 Гц

X1 МПУ-РМ1 - Вилка 2РМГД27Б19Ш5Е2Б
X2 МПУ-РМ1 - Вилка 2РМГ27Б24Ш1Е2Б
X3 МПУ-РМ1 - Вилка 2РМГД30Б24Ш5Е2Б
X1 МЗОВУ (80 - 350) – Колодка 9Ж6.672.287

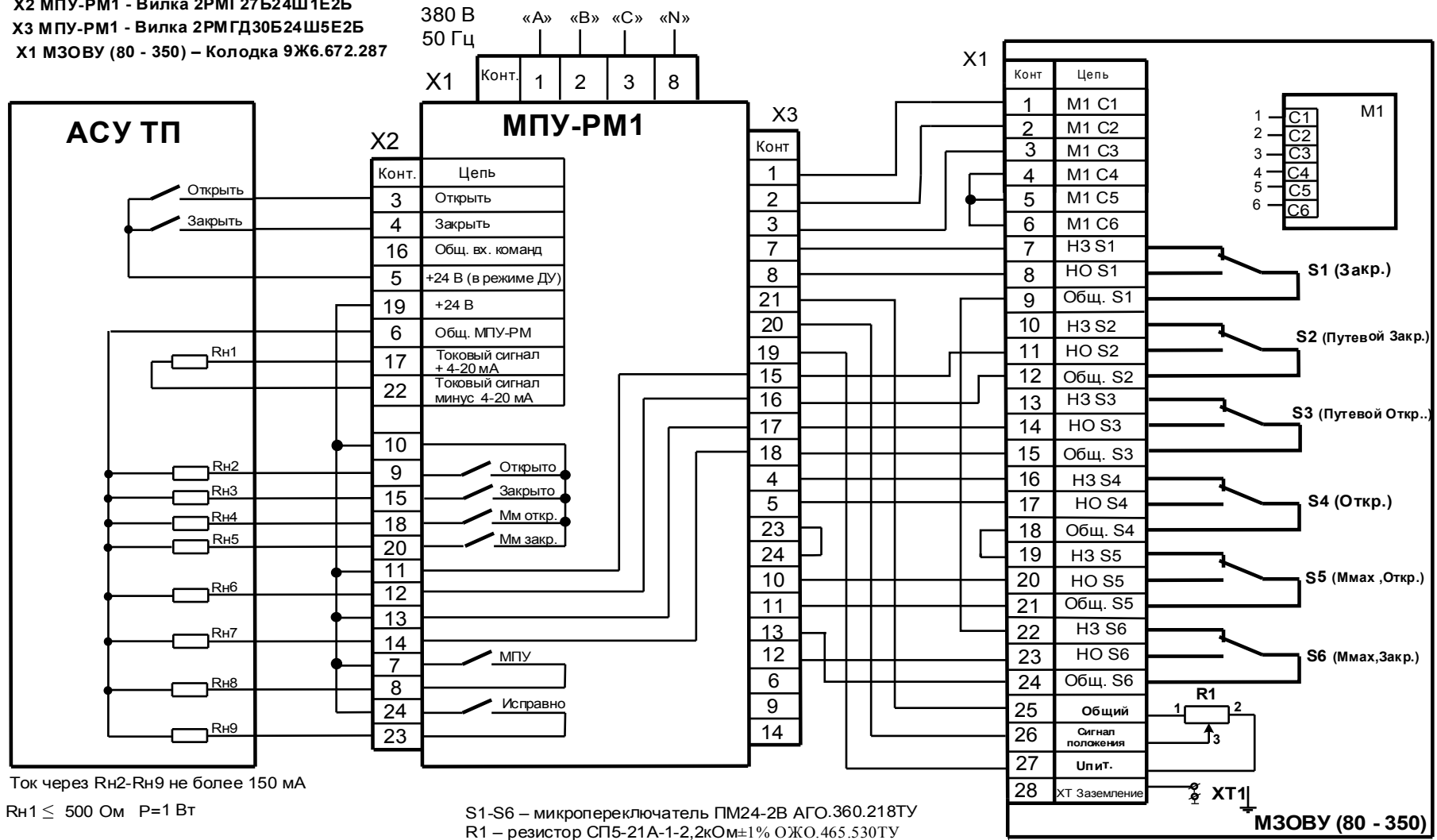
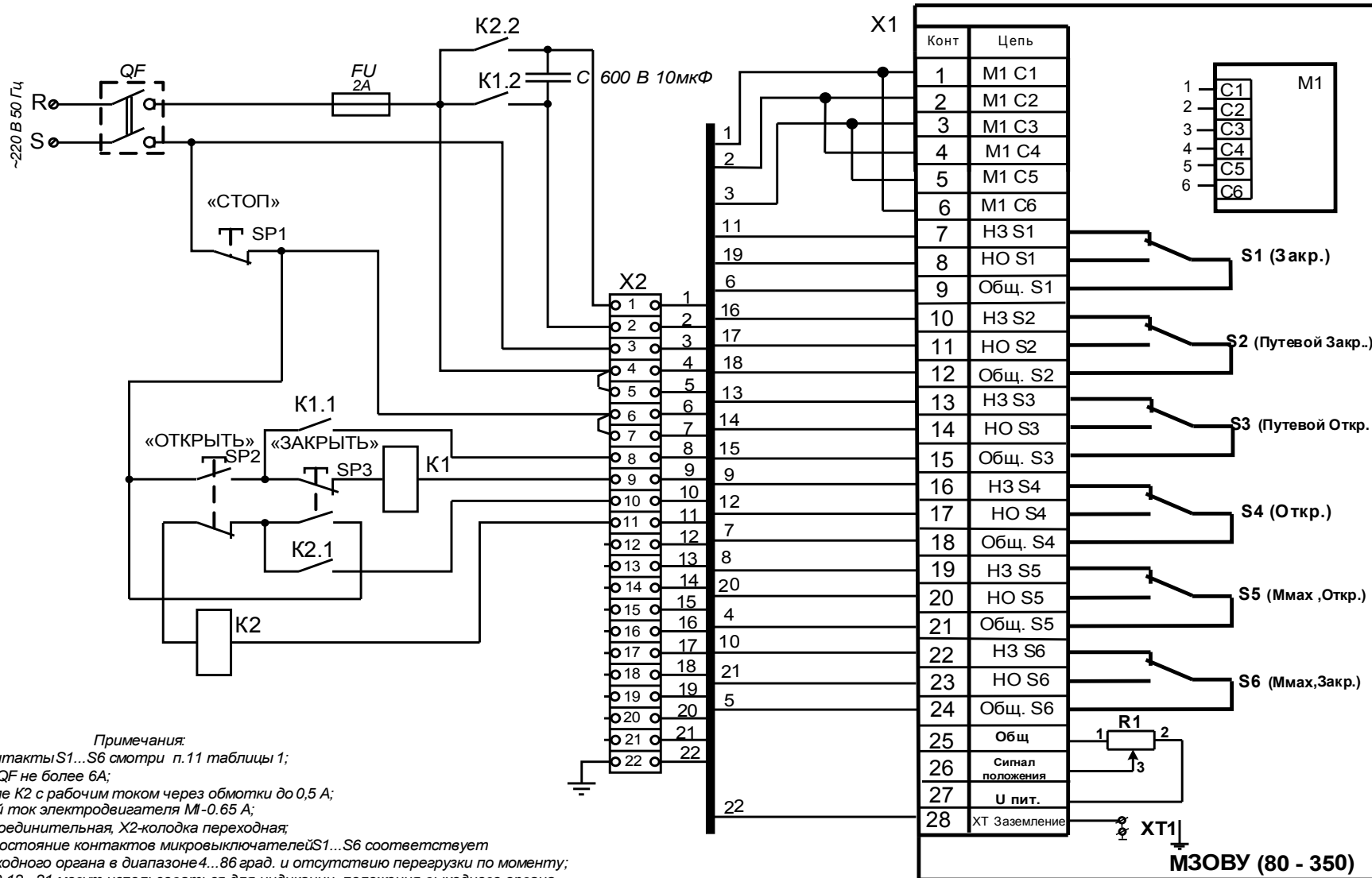


Рисунок 6 Электрическая схема подключения запорно-регулирующего электромеханизма с использованием местного пульта управления МПУ-РМ1 при питании от сети 380В 50 Гц



- Примечания:*
- 1 Ток через контакты S1...S6 смотри п.11 таблицы 1;
 - 2 Ток отсечки QF не более 6А;
 - 3 Реле K1 и реле K2 с рабочим током через обмотки до 0,5 А;
 - 4 Номинальный ток электродвигателя М1-0.65 А;
 - 5 X1-колодка соединительная, X2-колодка переходная;
 - 6 Показанное состояние контактов микровыключателей S1...S6 соответствует положению выходного органа в диапазоне 4...86 град. и отсутствию перегрузки по моменту;
 - 7 Контакты X2 12...21 могут использоваться для индикации положения выходного органа механизма.
 - 8 R1 – СП5-21А-1-2,2 кОм ±1%

Рисунок 7 Электрическая схема подключения запорно-регулирующего электромеханизма при питании от сети 220В 50 Гц

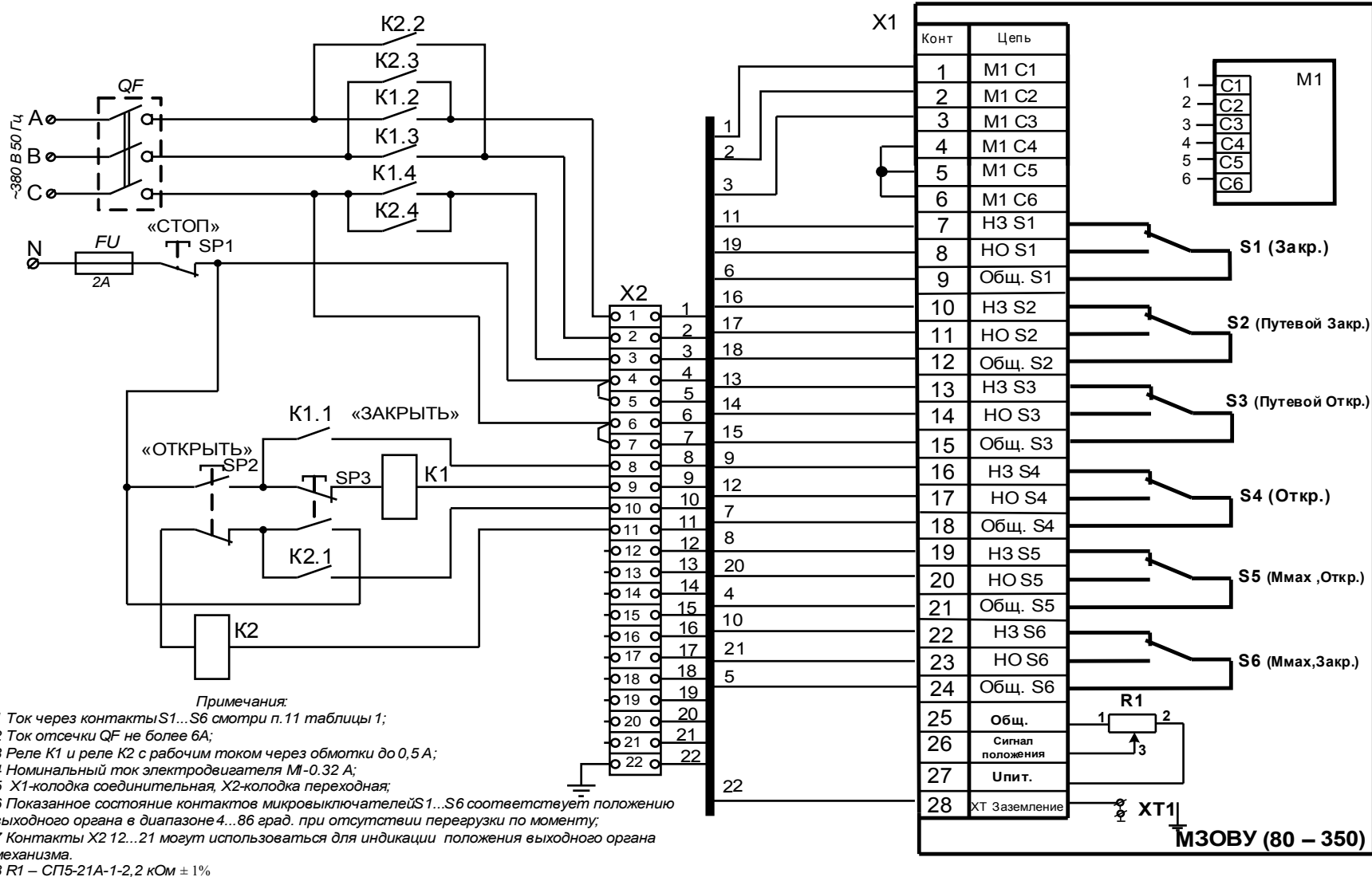


Рисунок 8 Электрическая схема подключения запорно-регулирующего электромеханизма при питании от сети 380В 50 Гц

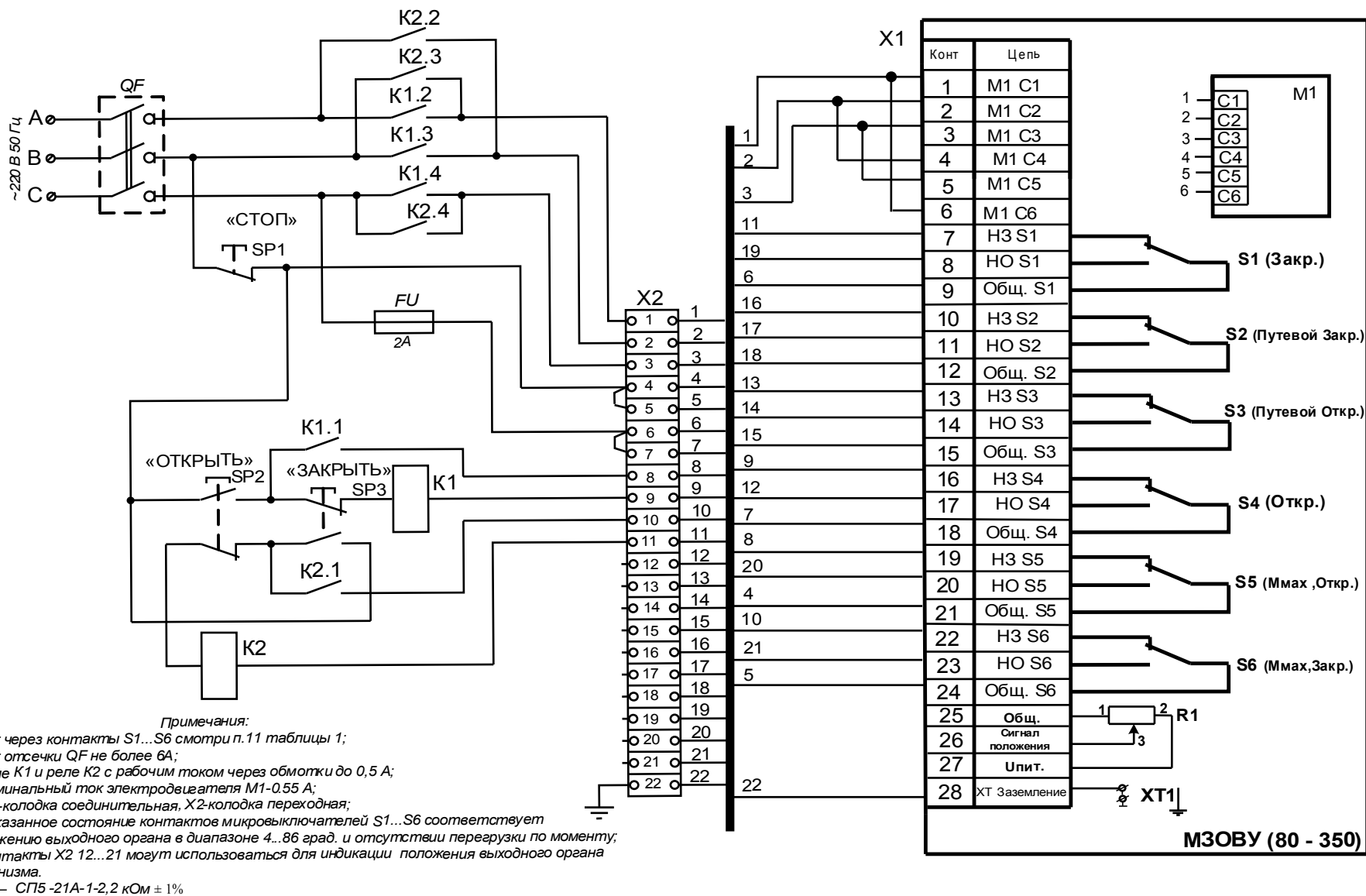
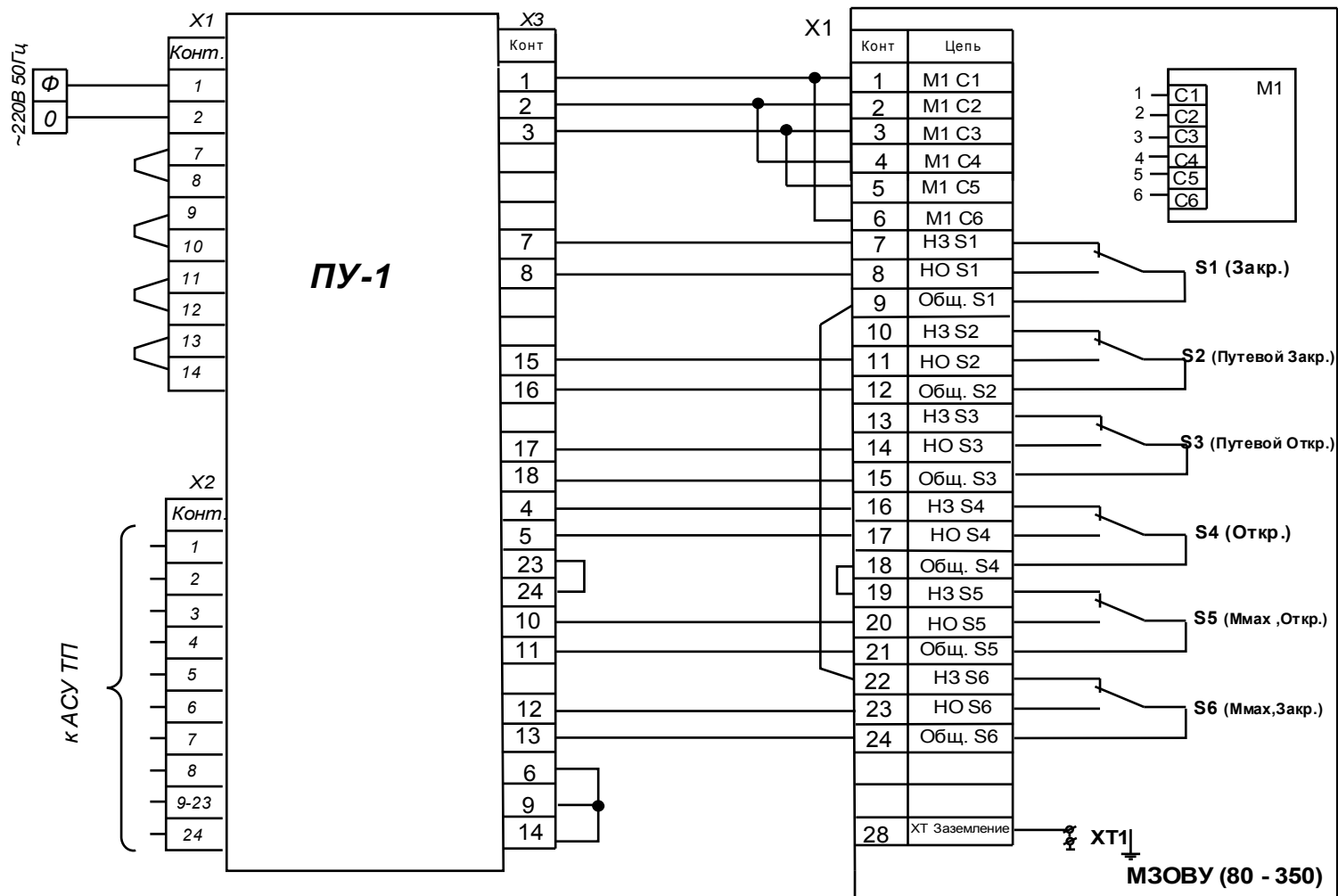


Рисунок 9 Электрическая схема подключения запорно-регулирующего электромеханизма при питании от сети 3~220В 50 Гц



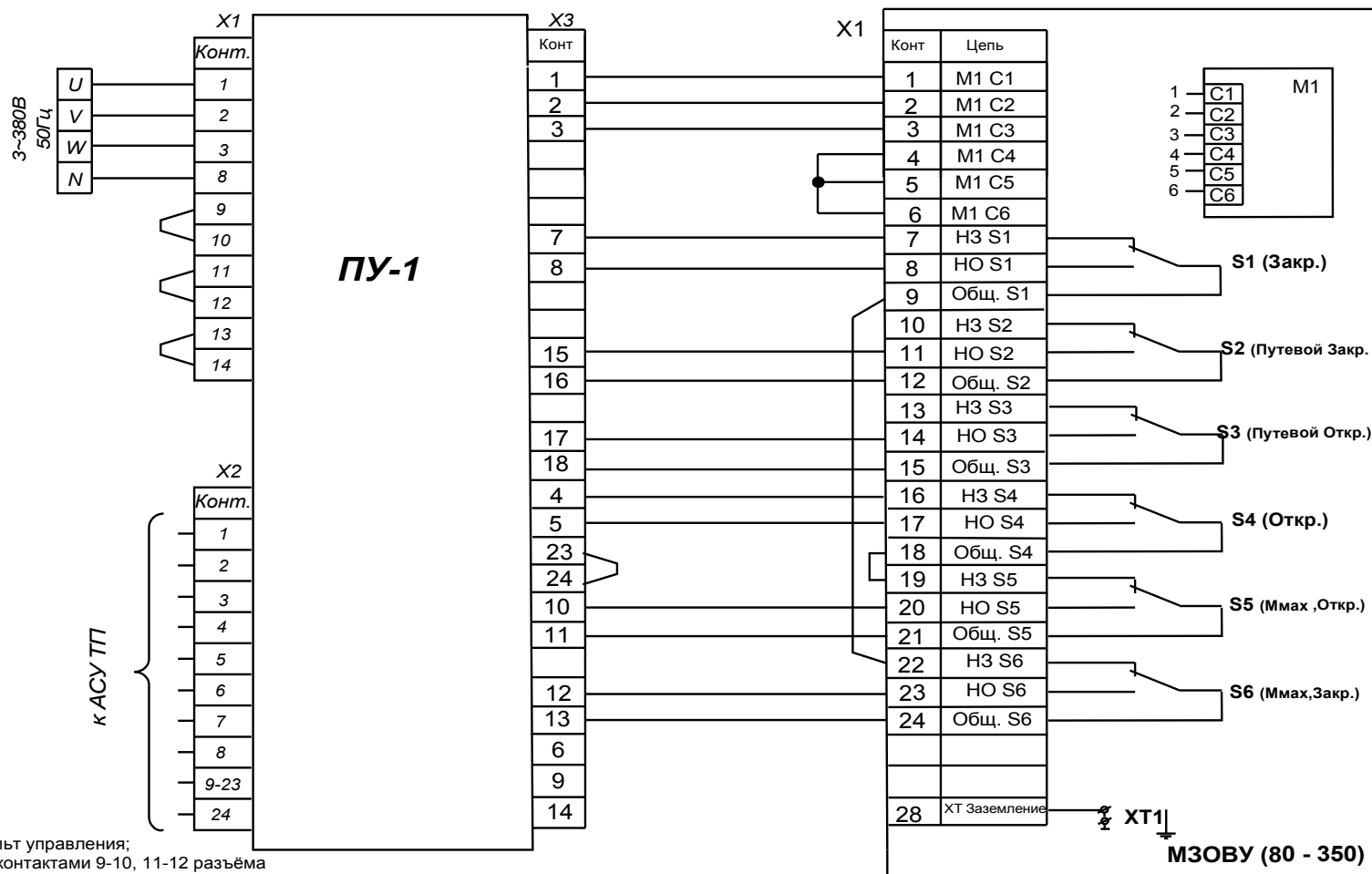
Примечания:

1 ПУ-1 местный пульт управления;

2 Перемычки между контактами 9-10, 11-12 разъёма X1

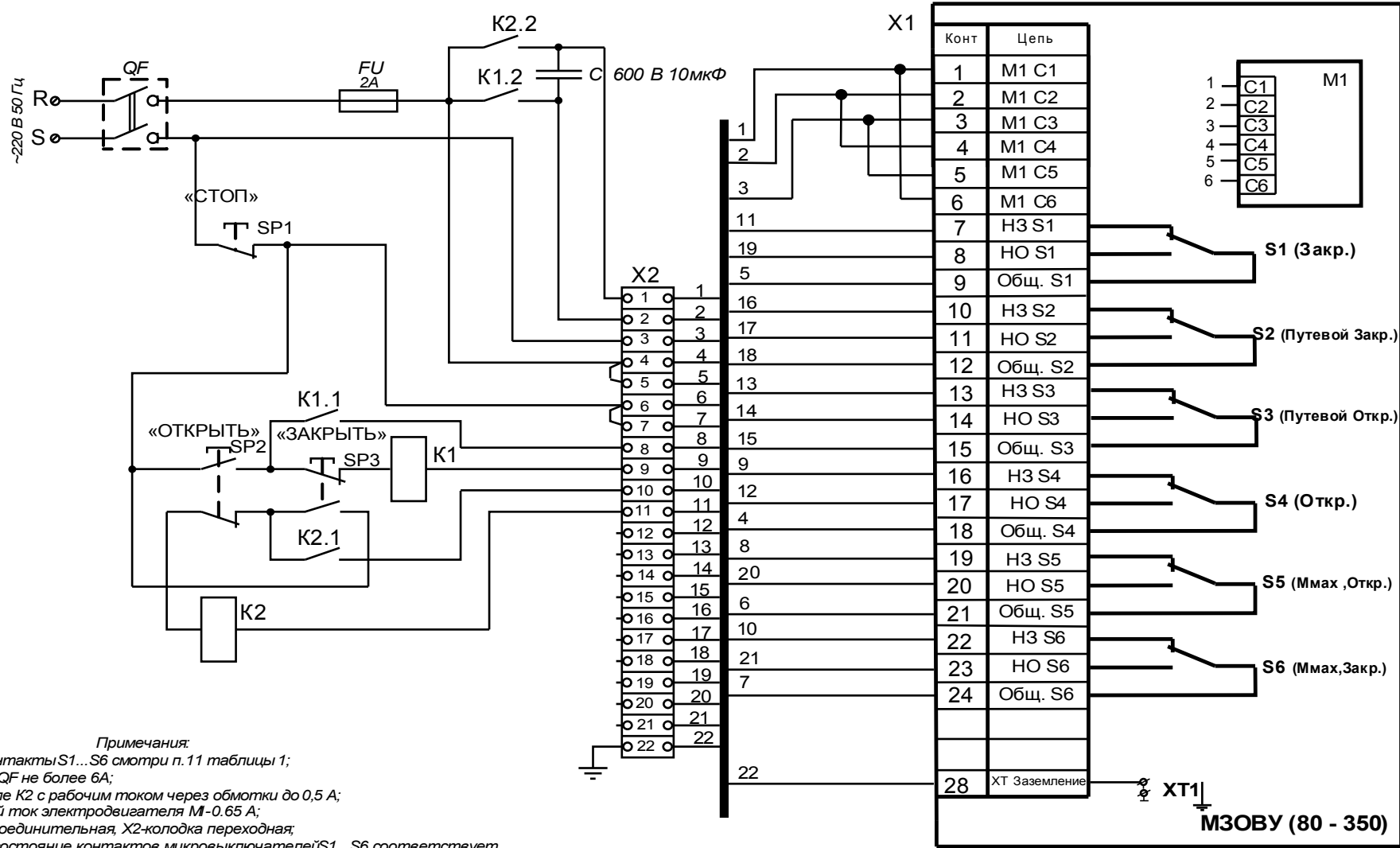
ПУ-1 устанавливаются, если требуется функционирование с запоминанием команд управления;

Рисунок 10 Электрическая схема подключения запорного электромеханизма с использованием местного пульта управления ПУ-1 при питании от сети 220В 50 Гц



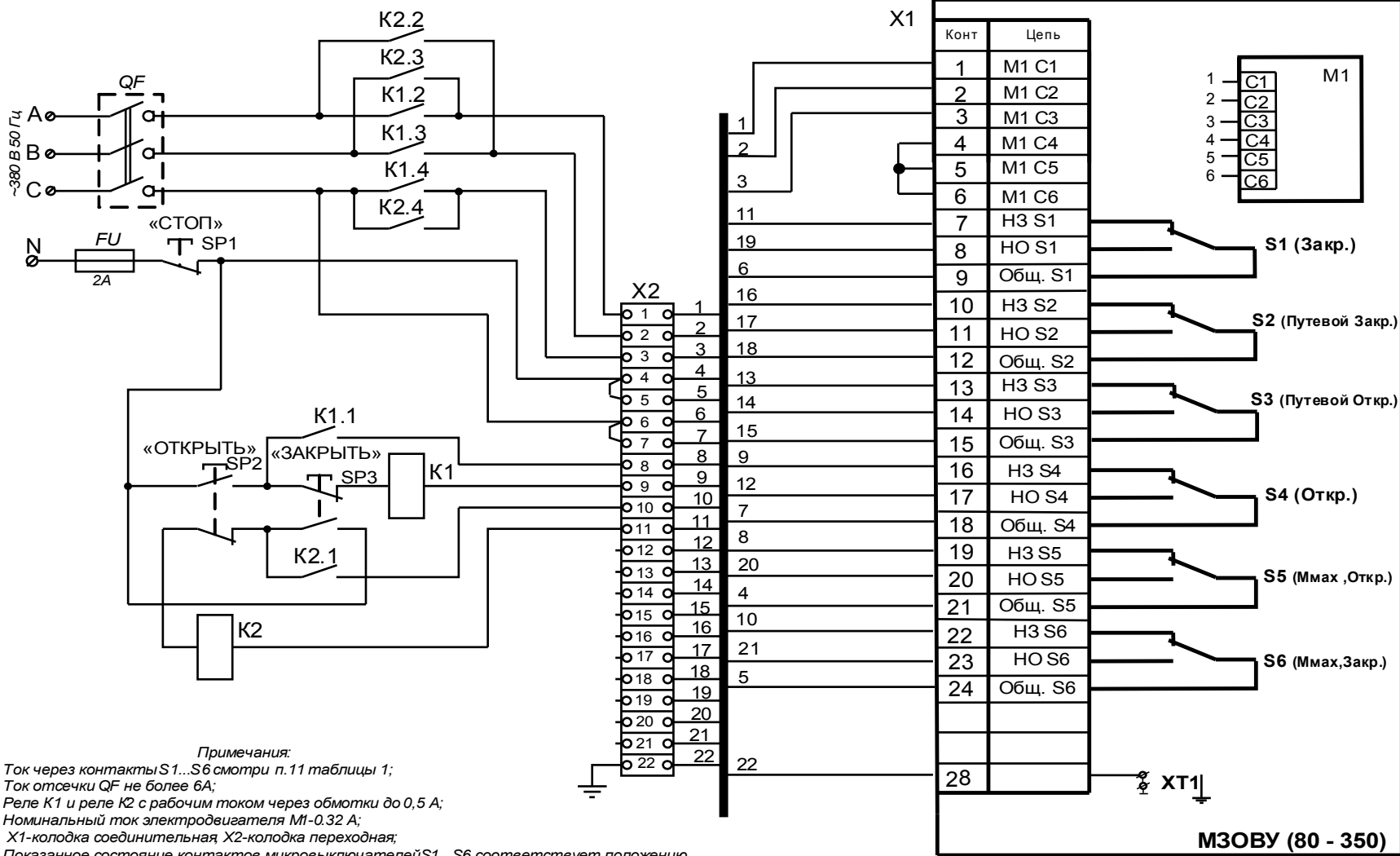
- Примечания:
 1 МПУ-1 местный пульт управления;
 2 Перемычки между контактами 9-10, 11-12 разъёма X1
 ПУ-1 устанавливаются, если требуется функционирование с запоминанием команд управления;
 3 Длина кабеля между ПУ-1 и МЗОВУ (80 - 350) до 200м;

Рисунок 11 Электрическая схема подключения запорного электромеханизма с использованием местного пульта управления ПУ-1 при питании от сети 380В 50 Гц



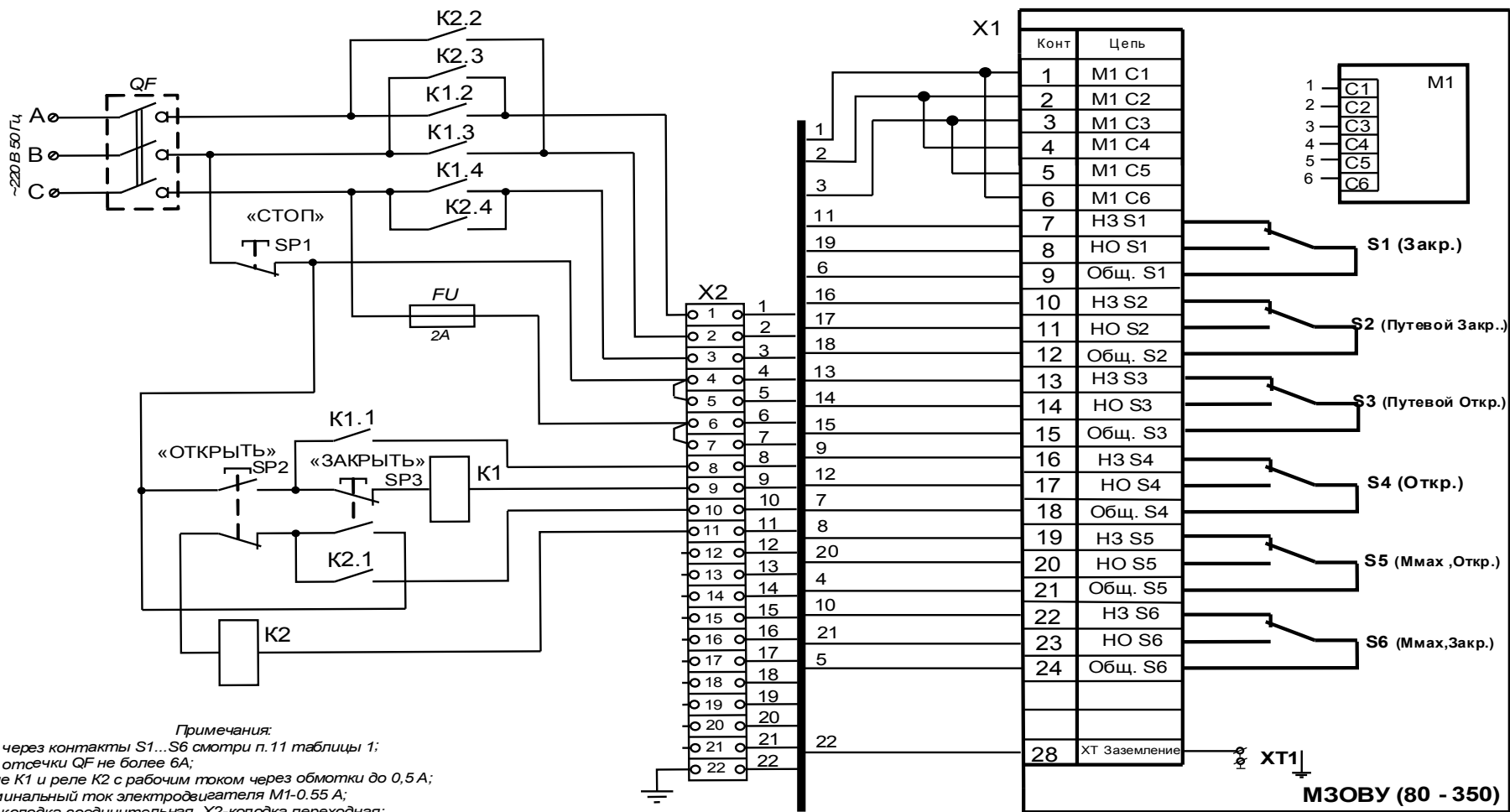
- Примечания:
- 1 Ток через контакты S1...S6 смотри п.11 таблицы 1;
 - 2 Ток отсечки QF не более 6А;
 - 3 Реле K1 и реле K2 с рабочим током через обмотки до 0,5 А;
 - 4 Номинальный ток электродвигателя М-0.65 А;
 - 5 X1-колодка соединительная, X2-колодка переходная;
 - 6 Показанное состояние контактов микровыключателей S1...S6 соответствует положению выходного органа в диапазоне 4...86 град. и отсутствию перегрузки по моменту;
 - 7 Контакты X2 12...21 могут использоваться для индикации положения выходного органа механизма.

Рисунок 12 Электрическая схема подключения запорного электропривода при питании от сети 220В 50 Гц



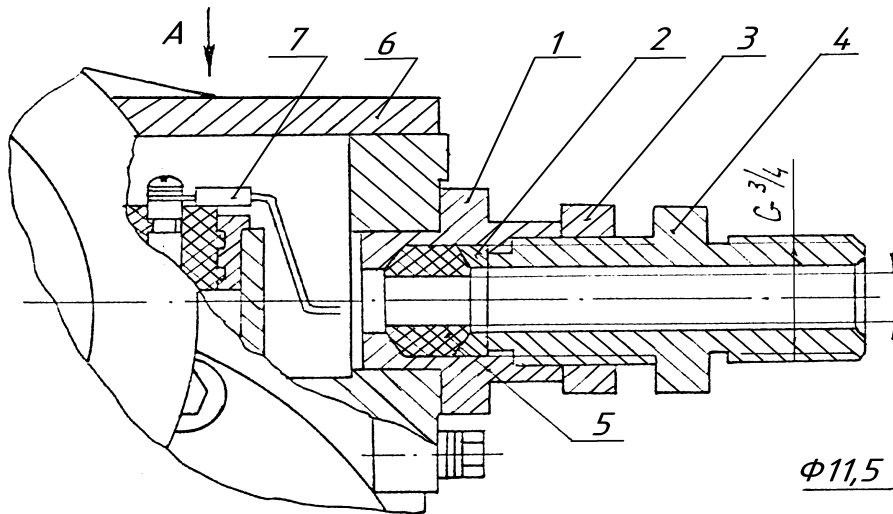
- Примечания:
- 1 Ток через контакты S1...S6 смотри п.11 таблицы 1;
 - 2 Ток отсечки QF не более 6А;
 - 3 Реле K1 и реле K2 с рабочим током через обмотки до 0,5 А;
 - 4 Номинальный ток электродвигателя M1-0.32 А;
 - 5 X1-колодка соединительная, X2-колодка переходная;
 - 6 Показанное состояние контактов микровыключателей S1...S6 соответствует положению выходного органа в диапазоне 4...86 град. при отсутствии перегрузки по моменту;
 - 7 Контакты X2 12...21 могут использоваться для индикации положения выходного органа механизма.

Рисунок 13 Электрическая схема подключения запорного электромеханизма при питании от сети 380В 50 Гц

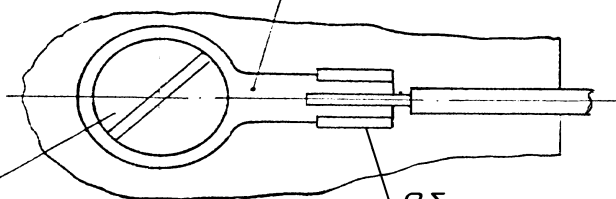


Примечания:
 1 Ток через контакты S1...S6 смотри п. 11 таблицы 1;
 2 Ток отсечки QF не более 6А;
 3 Реле K1 и реле K2 с рабочим током через обмотки до 0,5 А;
 4 Номинальный ток электродвигателя M1-0.55 А;
 5 X1-колодка соединительная, X2-колодка переходная;
 6 Показанное состояние контактов микровыключателей S1...S6 соответствует положению выходного органа в диапазоне 4...86 град. и отсутствии перегрузки по моменту;
 7 Контакты X2 12...21 могут использоваться для индикации положения выходного органа механизма.

Рисунок 14 Электрическая схема подключения запорного электромеханизма при питании от сети 3~220В 50 Гц



А (5:1) без крышки 6
Наконечник 6193С55-2



Обжать и паять
припоем ПОС-61 ГОСТ21930-76

Винт М3х10
Шайба пружинная
Шайба плоская

1. Втулка
2. Вкладыш
3. Гайка
4. Штуцер
5. Кольцо
6. Крышка
7. Трубка изоляционная

Рисунок 15. Монтаж кабеля через гермоввод электромеханизма

По вопросам продаж и поддержки обращайтесь:

Архангельск (8182)63-90-72	Казань (843)206-01-48	Новокузнецк (3843)20-46-81	Смоленск (4812)29-41-54
Астана +7(7172)727-132	Калининград (4012)72-03-81	Новосибирск (383)227-86-73	Сочи (862)225-72-31
Астрахань (8512)99-46-04	Калуга (4842)92-23-67	Омск (3812)21-46-40	Ставрополь (8652)20-65-13
Барнаул (3852)73-04-60	Кемерово (3842)65-04-62	Орел (4862)44-53-42	Сургут (3462)77-98-35
Белгород (4722)40-23-64	Киров (8332)68-02-04	Оренбург (3532)37-68-04	Тверь (4822)63-31-35
Брянск (4832)59-03-52	Краснодар (861)203-40-90	Пенза (8412)22-31-16	Томск (3822)98-41-53
Владивосток (423)249-28-31	Красноярск (391)204-63-61	Пермь (342)205-81-47	Тула (4872)74-02-29
Волгоград (844)278-03-48	Курск (4712)77-13-04	Ростов-на-Дону (863)308-18-15	Тюмень (3452)66-21-18
Вологда (8172)26-41-59	Липецк (4742)52-20-81	Рязань (4912)46-61-64	Ульяновск (8422)24-23-59
Воронеж (473)204-51-73	Магнитогорск (3519)55-03-13	Самара (846)206-03-16	Уфа (347)229-48-12
Екатеринбург (343)384-55-89	Москва (495)268-04-70	Санкт-Петербург (812)309-46-40	Хабаровск (4212)92-98-04
Иваново (4932)77-34-06	Мурманск (8152)59-64-93	Саратов (845)249-38-78	Челябинск (351)202-03-61
Ижевск (3412)26-03-58	Набережные Челны (8552)20-53-41	Севастополь (8692)22-31-93	Череповец (8202)49-02-64
Иркутск (395) 279-98-46	Нижний Новгород (831)429-08-12	Симферополь (3652)67-13-56	Ярославль (4852)69-52-93

Киргизия (996)312-96-26-47

Казахстан (772)734-952-31

Таджикистан (992)427-82-92-69