

Механизм запорный однооборотный взрывозащищённого исполнения:

МЗОВ-200/15-0,25-24



Шифр прибора: **9Ж4030033**

Обеспечивает управление однооборотной арматурой в соответствии с командами устройств автоматического или дистанционного управления.

В конструкции электроприводов для удобства потребителя предусмотрены: ручной дублер, муфта предельного момента, концевые выключатели крайних положений, концевые выключатели промежуточных положений, устройство, исключающее перемещение выходного вала при прекращении подачи электропитания, устройство, исключающее произвольное перемещение ручного дублера.

Номинальный противодействующий момент	200 Нм
Пусковой момент, не менее	340 Нм
Потребляемая мощность	100 Вт
Рабочий угол поворота выходного органа при номинальном противодействующем моменте нагрузки	90°
Время поворота выходного органа при номинальном противодействующем моменте нагрузки	10...20 с
Электропитание	24 В
Степень защиты и взрывозащищенность	IP65 IExdIIBT5
Масса	17,5 кг

По вопросам продаж и поддержки обращайтесь:

Архангельск (8182)63-90-72
Астана +7(7172)727-132
Астрахань (8512)99-46-04
Барнаул (3852)73-04-60
Белгород (4722)40-23-64
Брянск (4832)59-03-52
Владивосток (423)249-28-31
Волгоград (844)278-03-48
Вологда (8172)26-41-59
Воронеж (473)204-51-73
Екатеринбург (343)384-55-89
Иваново (4932)77-34-06
Ижевск (3412)26-03-58
Иркутск (395) 279-98-46

Казань (843)206-01-48
Калининград (4012)72-03-81
Калуга (4842)92-23-67
Кемерово (3842)65-04-62
Киров (8332)68-02-04
Краснодар (861)203-40-90
Красноярск (391)204-63-61
Курск (4712)77-13-04
Липецк (4742)52-20-81
Магнитогорск (3519)55-03-13
Москва (495)268-04-70
Мурманск (8152)59-64-93
Набережные Челны (8552)20-53-41
Нижний Новгород (831)429-08-12

Новокузнецк (3843)20-46-81
Новосибирск (383)227-86-73
Омск (3812)21-46-40
Орел (4862)44-53-42
Оренбург (3532)37-68-04
Пенза (8412)22-31-16
Пермь (342)205-81-47
Ростов-на-Дону (863)308-18-15
Рязань (4912)46-61-64
Самара (846)206-03-16
Санкт-Петербург (812)309-46-40
Саратов (845)249-38-78
Севастополь (8692)22-31-93
Симферополь (3652)67-13-56

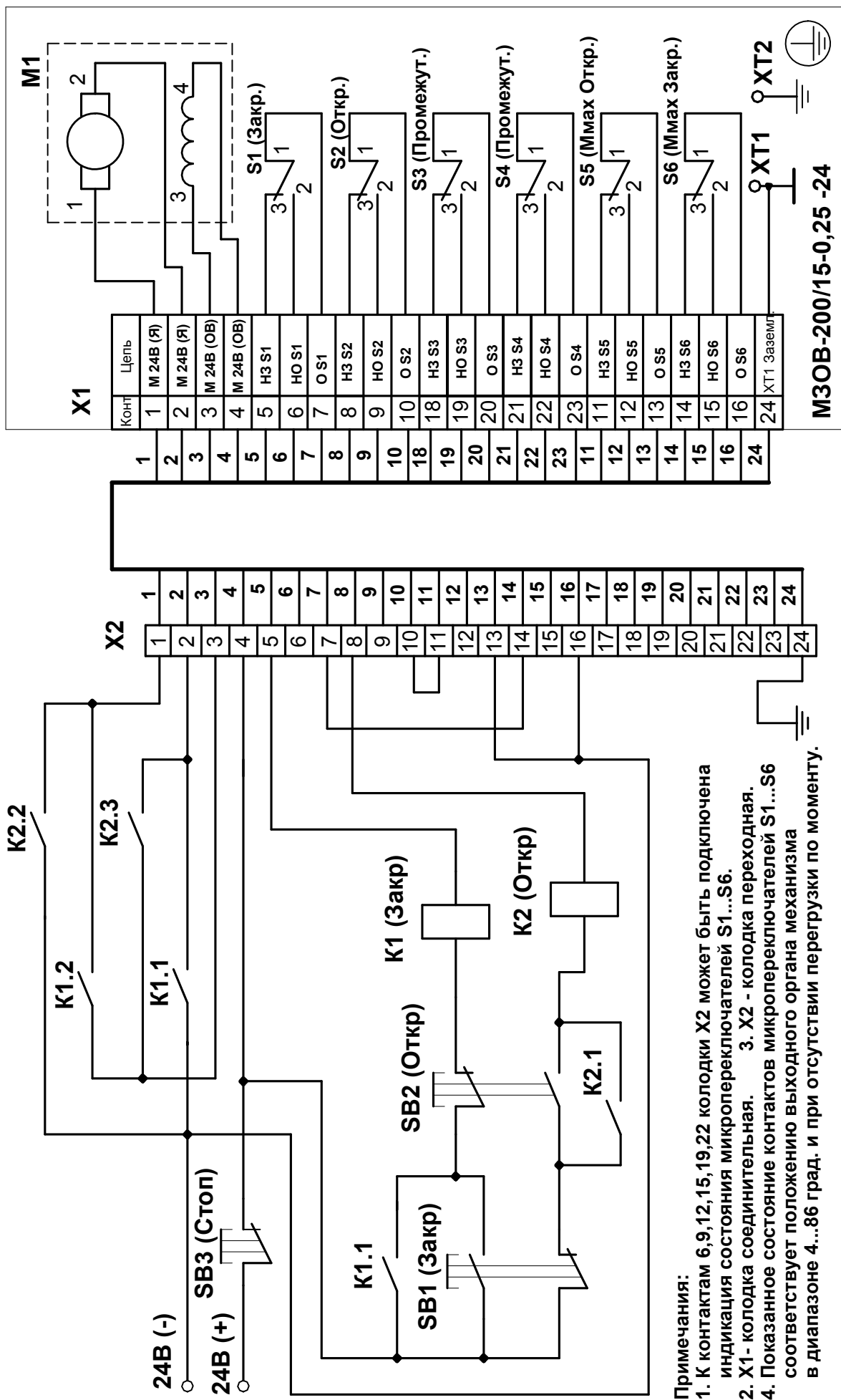
Смоленск (4812)29-41-54
Сочи (862)225-72-31
Ставрополь (8652)20-65-13
Сургут (3462)77-98-35
Тверь (4822)63-31-35
Томск (3822)98-41-53
Тула (4872)74-02-29
Тюмень (3452)66-21-18
Ульяновск (8422)24-23-59
Уфа (347)229-48-12
Хабаровск (4212)92-98-04
Челябинск (351)202-03-61
Череповец (8202)49-02-64
Ярославль (4852)69-52-93

Киргизия (996)312-96-26-47

Казахстан (772)734-952-31

Таджикистан (992)427-82-92-69

Эл. почта ksb@nt-rt.ru || Сайт: <http://kurskpribor.nt-rt.ru>



Примечания:

1. К контактам 6,9,12,15,19,22 колодки X2 может быть подключена индикация состояния микропереключателей S1...S6.
2. X1 - колодка соединительная.
3. X2 - колодка переходная.
4. Показанное состояние контактов микропереключателей S1...S6 соответствует положению выходного органа механизма в диапазоне 4...86 град. и при отсутствии перегрузки по моменту.

Электрическая схема подключения электромеханизма МЗОВ-200/15-0,25-24 (рекомендуемая).

