

Механизм запорный однооборотный общепромышленного исполнения:

M30-250/15-0,25



Шифр прибора: **9Ж4030022**

Обеспечивает управление однооборотной арматурой в соответствии с командами устройств автоматического или дистанционного управления.

В конструкции электроприводов для удобства потребителя предусмотрены: ручной дублер, муфта предельного момента, концевые выключатели крайних положений, концевые выключатели промежуточных положений, устройство, исключающее перемещение выходного вала при прекращении подачи электропитания, устройство, исключающее произвольное перемещение ручного дублера.

Комплектуется арматурой производства ЗАО «АРМАТЭК», ЗАО НПФ «АТЭК».

Номинальный противодействующий момент	250 Нм
Пусковой момент, не менее	425 Нм
Потребляемая мощность	125 Вт
Рабочий угол поворота выходного органа при номинальном противодействующем моменте нагрузки	90°
Время поворота выходного органа при номинальном противодействующем моменте нагрузки	13...17 с
Электропитание	220В, 50 Гц
Степень защиты	IP65
Масса	13 кг

По вопросам продаж и поддержки обращайтесь:

Архангельск (8182)63-90-72
Астана +7(7172)727-132
Астрахань (8512)99-46-04
Барнаул (3852)73-04-60
Белгород (4722)40-23-64
Брянск (4832)59-03-52
Владивосток (423)249-28-31
Волгоград (844)278-03-48
Вологда (8172)26-41-59
Воронеж (473)204-51-73
Екатеринбург (343)384-55-89
Иваново (4932)77-34-06
Ижевск (3412)26-03-58
Иркутск (395) 279-98-46

Казань (843)206-01-48
Калининград (4012)72-03-81
Калуга (4842)92-23-67
Кемерово (3842)65-04-62
Киров (8332)68-02-04
Краснодар (861)203-40-90
Красноярск (391)204-63-61
Курск (4712)77-13-04
Липецк (4742)52-20-81
Магнитогорск (3519)55-03-13
Москва (495)268-04-70
Мурманск (8152)59-64-93
Набережные Челны (8552)20-53-41
Нижний Новгород (831)429-08-12

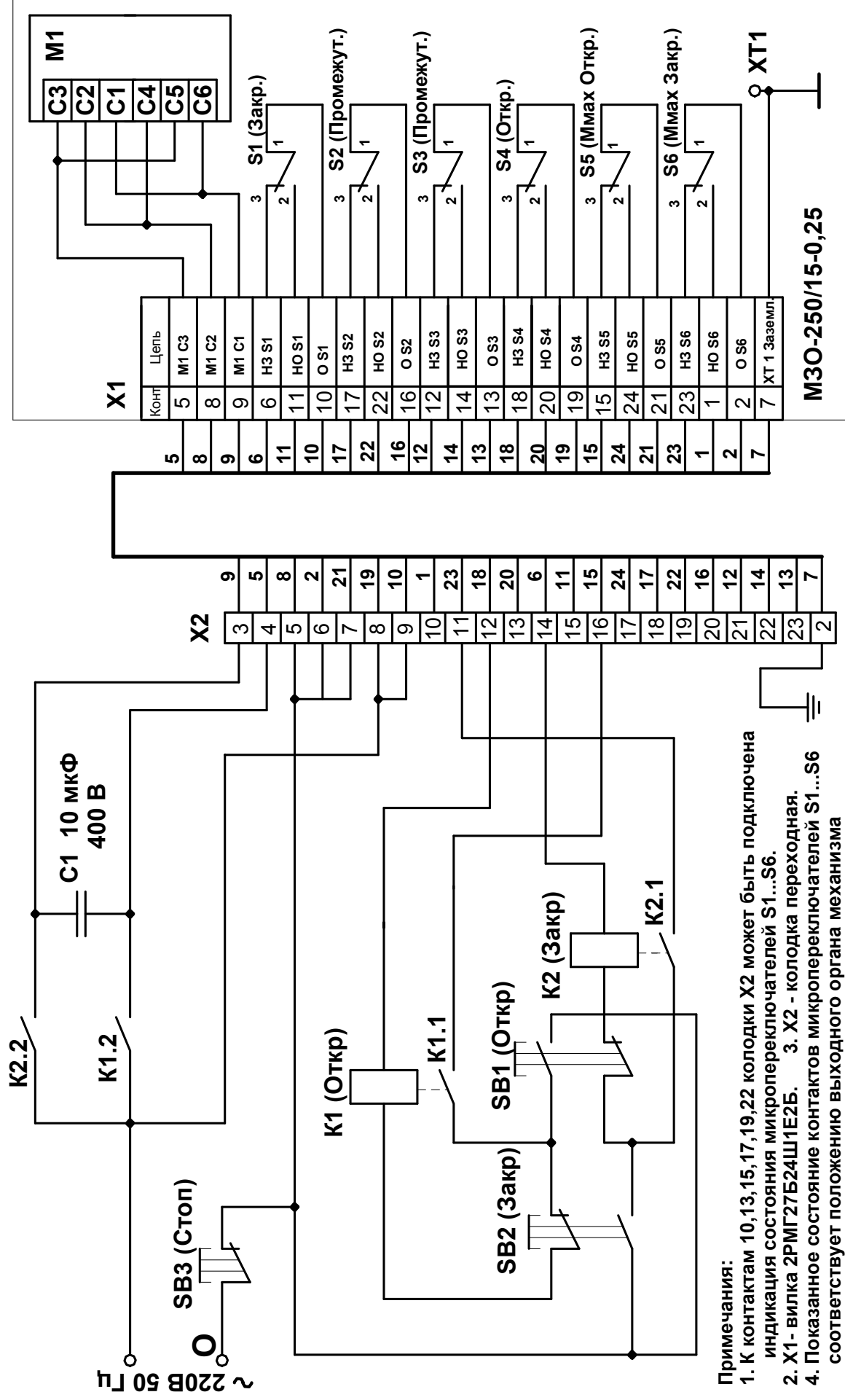
Новокузнецк (3843)20-46-81
Новосибирск (383)227-86-73
Омск (3812)21-46-40
Орел (4862)44-53-42
Оренбург (3532)37-68-04
Пенза (8412)22-31-16
Пермь (342)205-81-47
Ростов-на-Дону (863)308-18-15
Рязань (4912)46-61-64
Самара (846)206-03-16
Санкт-Петербург (812)309-46-40
Саратов (845)249-38-78
Севастополь (8692)22-31-93
Симферополь (3652)67-13-56

Смоленск (4812)29-41-54
Сочи (862)225-72-31
Ставрополь (8652)20-65-13
Сургут (3462)77-98-35
Тверь (4822)63-31-35
Томск (3822)98-41-53
Тула (4872)74-02-29
Тюмень (3452)66-21-18
Ульяновск (8422)24-23-59
Уфа (347)229-48-12
Хабаровск (4212)92-98-04
Челябинск (351)202-03-61
Череповец (8202)49-02-64
Ярославль (4852)69-52-93

Киргизия (996)312-96-26-47

Казахстан (772)734-952-31

Таджикистан (992)427-82-92-69



Примечания:

1. К контактам 10, 13, 15, 17, 19, 22 колодки X2 может быть подключена индикация состояния микропереключателей S1...S6.
2. X1 - вилка 2РМГ27Б24Ш1Е2Б. 3. X2 - колодка переходная.
4. Показанное состояние контактов микропереключателей S1...S6 соответствует положению выходного органа механизма в диапазоне 4...86 град. и при отсутствии перегрузки по моменту.

Электрическая схема подключения электромеханизма М30-250/15-0,25 (рекомендуемая)

