

ЭЛЕКТРОМЕХАНИЗМ

ИСПОЛНИТЕЛЬНЫЙ ОДНОБОРОТНЫЙ

МЗО-250/15-0,25М

РУКОВОДСТВО ПО ЭКСПЛУАТАЦИИ

9Ж4.030.032 РЭ

По вопросам продаж и поддержки обращайтесь:

Архангельск (8182)63-90-72	Казань (843)206-01-48	Новокузнецк (3843)20-46-81	Смоленск (4812)29-41-54
Астана +7(7172)727-132	Калининград (4012)72-03-81	Новосибирск (383)227-86-73	Сочи (862)225-72-31
Астрахань (8512)99-46-04	Калуга (4842)92-23-67	Омск (3812)21-46-40	Ставрополь (8652)20-65-13
Барнаул (3852)73-04-60	Кемерово (3842)65-04-62	Орел (4862)44-53-42	Сургут (3462)77-98-35
Белгород (4722)40-23-64	Киров (8332)68-02-04	Оренбург (3532)37-68-04	Тверь (4822)63-31-35
Брянск (4832)59-03-52	Краснодар (861)203-40-90	Пенза (8412)22-31-16	Томск (3822)98-41-53
Владивосток (423)249-28-31	Красноярск (391)204-63-61	Пермь (342)205-81-47	Тула (4872)74-02-29
Волгоград (844)278-03-48	Курск (4712)77-13-04	Ростов-на-Дону (863)308-18-15	Тюмень (3452)66-21-18
Вологда (8172)26-41-59	Липецк (4742)52-20-81	Рязань (4912)46-61-64	Ульяновск (8422)24-23-59
Воронеж (473)204-51-73	Магнитогорск (3519)55-03-13	Самара (846)206-03-16	Уфа (347)229-48-12
Екатеринбург (343)384-55-89	Москва (495)268-04-70	Санкт-Петербург (812)309-46-40	Хабаровск (4212)92-98-04
Иваново (4932)77-34-06	Мурманск (8152)59-64-93	Саратов (845)249-38-78	Челябинск (351)202-03-61
Ижевск (3412)26-03-58	Набережные Челны (8552)20-53-41	Севастополь (8692)22-31-93	Череповец (8202)49-02-64
Иркутск (395) 279-98-46	Нижний Новгород (831)429-08-12	Симферополь (3652)67-13-56	Ярославль (4852)69-52-93

Киргизия (996)312-96-26-47

Казахстан (772)734-952-31

Таджикистан (992)427-82-92-69

Эл. почта ksb@nt-rt.ru || Сайт: <http://kurskpribor.nt-rt.ru>

СОДЕРЖАНИЕ

	СТР.
1 ОПИСАНИЕ И РАБОТА	3
1.1 Назначение изделия	3
1.2 Характеристики изделия	4
1.3 Состав изделия	5
1.4 Устройство и работа	6
1.5 Маркировка	8
1.6 Упаковка	8
2 ИСПОЛЬЗОВАНИЕ ПО НАЗНАЧЕНИЮ	9
2.1 Эксплуатационные ограничения	9
2.2 Подготовка изделия к использованию	9
2.3 Использование изделия	12
3 ТЕХНИЧЕСКОЕ ОБСЛУЖИВАНИЕ	14
4 ХРАНЕНИЕ И ТРАНСПОРТИРОВАНИЕ	14
Приложение А Настройка срабатывания концевых и путевых микровыключателей	15
Приложение Б Кинематическая схема электромеханизма МЗО-250/15-0,25М	16
Приложение В Схема электрическая принципиальная электромеханизма МЗО-250/15-0,25М	17
Приложение Г Электрическая схема подключения электромеханизма МЗО-250/15-0,25М (рекомендуемая)	18
Приложение Д Габаритный чертеж электромеханизма МЗО-250/15-0,25М	19

Настоящее Руководство по эксплуатации предназначено для ознакомления с устройством, работой и техническими характеристиками электромеханизма МЗО-250/15-0,25М, а также с порядком его монтажа, эксплуатации и хранения.

В обозначении электромеханизма содержится следующая информация:

МЗО – механизм запорный однооборотный;

250 – величина номинального крутящего момента электромеханизма (в Нм);

/15 – номинальное значение времени полного хода выходного органа электромеханизма (в секундах);

0,25 – номинальное значение полного хода выходного органа электромеханизма (в оборотах);

М – модифицированный.

Примечание – Электромеханизм МЗО-250/15-0,25М может использоваться как запорно-регулирующий исполнительный механизм.

Климатическое исполнение электромеханизма – УХЛ2* по ГОСТ 15150-69.

Степень защиты электромеханизма от попадания внутрь твердых предметов и воды – IP65 по ГОСТ 14254-96.

Механизм соответствует «Общим техническим требованиям к арматуре тепловых электростанций (ОТТ ТЭС)», ГОСТ 7192-89, ГОСТ 12997-84.

Кинематическая схема электромеханизма представлена в Приложении Б.

Электрическая принципиальная схема электромеханизма представлена в Приложении В.

Рекомендуемая схема подключения электромеханизма при использовании его в составе запорной арматуры представлена в Приложении Г, габаритный чертеж – в Приложении Д.

При необходимости использования электромеханизма МЗО-250/15-0,25М в составе системы с АСУ ТП (или удаленного ЩУ) рекомендуется схема подключения:

- с использованием местного пульта управления ПУ-1, если электромеханизм применяется в качестве запорного электропривода;

- с использованием местного пульта управления МПУ-РМ1, если электромеханизм применяется в качестве запорно-регулирующего исполнительного механизма.

Описание местных пультов управления и схем подключения приведено на сайте www.privod-pribor.ru

1 ОПИСАНИЕ И РАБОТА

1.1 Назначение изделия

1.1.1 Электромеханизм МЗО-250/15-0,25М (далее – механизм) предназначен для управления рабочим органом запорной (запорно-регулирующей) трубопроводной арматуры, устанавливаемой на магистрали подачи жидкой или газообразной среды, в соответствии с командными сигналами управляющего устройства.

1.1.2 Механизм обеспечивает выполнение следующих функций:

- закрытие и открытие арматуры по сигналам управления;

- автоматическое отключение электродвигателя концевыми выключателями при достижении рабочим органом арматуры крайних положений;

- автоматическое отключение электродвигателя выключателями устройства ограничения наибольшего момента при необходимости закрытия (открытия) арматуры с уплотнением и при аварийном заедании подвижных частей арматуры;

- останов рабочего органа арматуры в любом промежуточном положении при снятии сигнала управления;

- закрытие и открытие арматуры посредством рукоятки ручного привода, расположенной на механизме;

- ограничение наибольшего крутящего момента механизма при работе ручным приводом;
- сигнализацию крайних и двух промежуточных положений рабочего органа запорной арматуры и срабатывания ограничителей наибольшего момента;
- индикацию положения выходного органа механизма на местном указателе положения;
- выдачу аналогового сигнала о положении выходного органа механизма с использованием резистора положения (потенциометра).

Механизм обеспечивает отсутствие самоперемещения рабочего органа арматуры под действием рабочей среды при исчезновении напряжения питания в цепях механизма.

Вращение рукоятки ручного привода по часовой стрелке приводит к движению рабочего органа арматуры к закрытому положению.

1.2 Характеристики изделия

1.2.1 Электропитание механизма осуществляется от однофазной сети напряжением 220В (-15...+10)% частотой 50Гц \pm 2% с использованием фазосдвигающего конденсатора 10мкФ 400В

- | | |
|---|------------------|
| 1.2.2 Потребляемая мощность механизма, не более | 125 Вт |
| 1.2.3 Номинальный крутящий момент на выходном органе механизма | 250 Нм |
| 1.2.4 Пусковой момент на выходном органе механизма при номинальном напряжении электропитания, не менее | 425 Нм |
| 1.2.5 Рабочий угол поворота выходного органа механизма | 0,25 оборота |
| 1.2.6 Время поворота выходного органа механизма на рабочий угол при номинальном моменте нагрузки и номинальном напряжении электропитания | (13...17) с |
| 1.2.7 Величина крутящего момента, при котором срабатывает микровыключатель устройства ограничения максимального выходного момента механизма
Примечание – Перенастройка устройства ограничения максимального выходного момента механизма в эксплуатации не предусмотрена, так как требует специального стендового оборудования. | (265 ... 425) Нм |
| 1.2.8 Усилие на рукоятке ручного привода при номинальном крутящем моменте на выходном органе механизма, не более | 200 Н |
| 1.2.9 Величина момента срабатывания муфты ограничения выходного момента при работе ручным приводом
Примечание – Перенастройка величины срабатывания данной муфты в эксплуатации не предусмотрена, так как требует специального стендового оборудования. | 260...500 Нм |
| 1.2.10 Ток, коммутируемый выключателями в цепях переменного тока напряжением 220 В | 0,02...0,5А |
| 1.2.11 Ток, коммутируемый выключателями в цепях постоянного тока напряжением 24 В | 0,005...2А |

	9Ж4.030.032РЭ
1.2.12 Величина полного сопротивления резистора положения	2200 Ом ±5%
Максимальная рассеиваемая мощность резистора положения	1Вт
Величина сопротивления в положении ЗАКРЫТО	6...26 Ом
Величина сопротивления в положении ОТКРЫТО	600±30 Ом
1.2.13 Масса механизма, не более	13 кг
1.2.13 Габаритные размеры	225×272×208 мм

1.2.14 Режим работы:

1.2.14.1 При использовании механизма в составе запорной арматуры – повторно-кратковременный, циклический.

Рабочий цикл включает в себя:

- поворот выходного органа механизма на рабочий угол (открытие арматуры);
- "ожидание" (перерыв);
- поворот выходного органа механизма на рабочий угол (закрытие арматуры).
- "ожидание" (перерыв);

Допускается до 30 рабочих циклов в час (равномерно по времени).

1.2.14.2 При использовании механизма в составе запорно-регулирующей арматуры – повторно-кратковременный с частыми пусками.

Допустимое число включений в час – до 320 при продолжительности включений (ПВ) не более 25% при нагрузке на выходном органе механизма в пределах от номинальной противодействующей до 0,5 номинального значения сопутствующей. При этом допускается работа в течение 1 часа с числом включений до 630 в час и ПВ не более 25% со следующим повторением не менее, чем через 3 часа.

1.2.15 Механизм имеет класс изоляции обмоток электродвигателя не ниже F.

1.3 Состав изделия

1.3.1 Механизм (см. Приложение Б) состоит из следующих основных узлов:

- 1 – электродвигатель;
- 2 – необратимая муфта, передающая вращение только со стороны электродвигателя;
- 3 – предварительный редуктор;
- 4 – первая ступень планетарного редуктора типа ЗК;
- 5 – вторая ступень планетарного редуктора;
- 6 – выходной вал механизма;
- 7 – рукоятка ручного привода;
- 8 – блок кулачков и микровыключателей (концевых и путевых);
- 9 – устройство ограничения крутящего момента с двумя микровыключателями (позиции 10...15 рассмотрены ниже);
- 16 -- муфта ограничения крутящего момента механизма при работе ручным приводом.

1.3.2 Комплектность

В комплект поставки входят:

- механизм МЗО-250/15-0,25 М - 1 шт.;
- ключ регулировочный для настройки концевых и путевых микровыключателей - 1 шт.;
- паспорт 9Ж4.030.032ПС - 1 экз.;
- руководство по эксплуатации 9Ж4.030.032РЭ - 1 экз.
- комплект монтажных частей:
 - розетка 2РМТ14КПН4Г1В1В - 1 шт.;
 - розетка 2РМТ27КПН24Г1В1В - 1 шт.

1.4 Устройство и работа

1.4.1 Устройство

1.4.1.1 Электродвигатель 1 (см. Приложение Б) питается от однофазной сети переменного тока с напряжением 220В частотой 50Гц с использованием фазосдвигающего конденсатора.

1.4.1.2 Необратимая муфта 2 предназначена для реализации передачи вращающего усилия только со стороны электродвигателя к редуктору 3 и обеспечивает запрет на произвольное перемещение рабочего органа арматуры под влиянием рабочей среды при исчезновении напряжения питания в цепях электропривода.

1.4.1.3 Силовой редуктор механизма состоит из цилиндрической передачи 3 и двух ступеней планетарного редуктора (4 и 5).

Водило второй планетарной ступени 5 выполнено как одно целое с выходным валом 6 механизма.

1.4.1.4 Выходным органом механизма является вал 6, на торце которого выполнены два выступа, позволяющие стыковать механизм с ответным валом арматуры.

1.4.1.5 Ручной привод служит для приведения в действие механизма посредством рукоятки 7, расположенной на механизме. Вращением рукоятки 7, а вместе с ней и червяка 10, производится поворот колес силового редуктора механизма. Вращение рукоятки ручного привода по часовой стрелке соответствует режиму закрытия арматуры. На оси рукоятки ручного привода находится муфта 16, которая пробуксовывает в случае превышения на выходном валу 6 предельно допустимого значения вращающего момента, тем самым обеспечивается защита элементов механизма и арматуры от поломки при работе ручным приводом.

1.4.1.6 Устройство ограничения крутящего момента 9 состоит из червяка 10, двух реек 11, двух торсионов 12, двух зубчатых колес 13, двух кулачков 14 и двух микропереключателей 15. Червяк 10 и две рейки 11 полые и имеют возможность перемещаться (скользить) по оси ручного привода. При перемещении вдоль оси ручного привода рейка 11 поворачивает зубчатое колесо 13 жестко связанное с торсионом 12. При этом происходит закручивание торсиона и поворот кулачка 14.

1.4.1.7 Блок кулачков и микровыключателей 8 служит для сигнализации о конечных и промежуточных положениях выходного вала 6. Вращение выходного вала передается на кулачки блока микровыключателей. Кулачки своими выступами через рычаги нажимают на кнопки микровыключателей, обеспечивая срабатывание микровыключателей в конечных и двух промежуточных положениях выходного вала.

1.4.2 Работа

1.4.2.1 Вращательное усилие от электродвигателя 1 передается через необратимую муфту 2 и зубчатое колесо редуктора 3 на солнечное колесо первой ступени планетарного редуктора. Корончатое колесо 4 первой ступени планетарного редуктора удерживается от проворота червяком 10. Далее вращение передается на солнечное колесо второй ступени планетарного редуктора. Корончатое колесо 5 второй ступени планетарного редуктора неподвижно. Сателлиты второй ступени планетарного редуктора расположены на водиле, которое выполнено как одно целое с выходным валом. Вращение солнечного колеса второй ступени планетарного редуктора заставляет вращаться сателлиты, а, следовательно, и выходной вал 6.

1.4.2.2 Поворот выходного вала 6 сопровождается поворотом кулачков в блоке кулачков и микровыключателей 8. При достижении определенных положений кулачки нажимают на кнопки соответствующих микровыключателей, которые сигнализируют о положении выходного вала.

1.4.2.3 Работа устройства ограничения предельного момента механизма

При появлении на выходном валу 6 противодействующего момента корончатое колесо 4 начинает прикладывать усилие к червяку 10, направленное вдоль оси ручного привода.

Направление этого усилия зависит от направления противодействующего момента. Перемещаясь вдоль оси ручного привода, червяк 10 перемещает одну из реек 11, которая через зубчатое колесо 13 начинает закручивать соответствующий торсион 12 и вместе с ним поворачивать кулачок 14. Со стороны торсиона 12 при его закручивании возникает момент, противодействующий закручиванию торсиона, который через зубчатое колесо 13 передаётся в виде усилия на рейку 11. Усилие, передаваемое на рейку 11 со стороны торсиона 12, всегда направлено на возвращение рейки 11 и червяка 10 к исходному положению.

При постоянном по величине противодействующем моменте на валу 6 механизма в установившемся режиме усилие, приложенное со стороны корончатого колеса 4 к червяку 10, уравновешивается противоусилием закрученного торсиона 12, приложенного к червяку 10 через зубчатое колесо 13 и рейку 11.

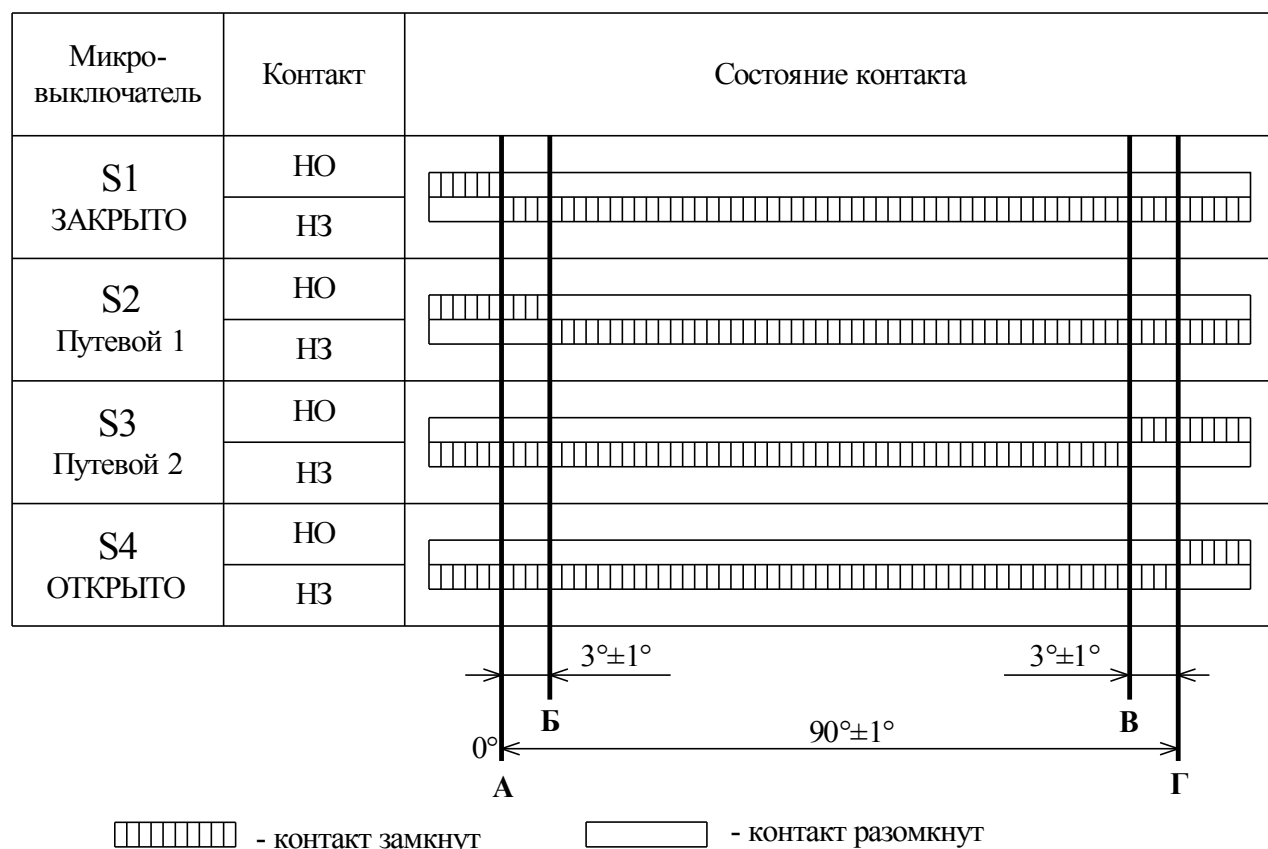
Величина перемещения червяка 10 и рейки 11 от своего исходного положения пропорциональна величине противодействующего момента на выходном валу 6 механизма.

Если противодействующий момент на валу 6 механизма не превышает максимально допустимого значения, то величина перемещения червяка 10 и рейки 11, а также закручивание торсиона будут такими, что угол поворота кулачка 14 недостаточен для нажатия на кнопку микровыключателя 15.

При достижении противодействующим моментом на выходном валу механизма максимально допустимого значения перемещение червяка 10 и рейки 11, а также закручивание торсиона 12 таковы, что кулачок 14 своим выступом через рычаг нажимает на кнопку микровыключателя 15. При этом схема управления механизмом прекращает подачу питания на электродвигатель 1 и происходит останов механизма.

При уменьшении момента на выходном валу торсион 12, кулачок 14, рейка 11, червяк 10 вращаются (перемещаются) в направлении к исходному положению. В исходном положении они находятся только при отсутствии противодействующего момента на валу механизма.

1.4.3 Циклограмма работы микровыключателей



- А – закрытое положение арматуры
- Б – промежуточное положение 1
- В – промежуточное положение 2
- Г – открытое положение арматуры
- А-Г – рабочий угол поворота выходного органа механизма

Примечание – Настройка микровыключателей S1...S4 осуществляется заводом-изготовителем механизмов в соответствии с приведенной выше циклограммой, на которой положение А=0°; положение Б=3°; положение В=87°; положение Г=90°. Точность настройки переключателей равна +/-1°. Иная настройка микровыключателей указывается в заказе на поставку механизмов или производится потребителем в эксплуатации.

1.4.4 Настройка микровыключателей S1...S4 осуществляется поворотом кулачков (см. Приложение А) посредством специального ключа, входящего в комплект поставки механизма.

1.5 Маркировка

На механизме имеется заводской знак, на который нанесена следующая маркировка:

- наименование предприятия-изготовителя	Курское ОАО «Прибор»
- условное обозначение механизма	М30-250/15-0,25М
- заводской номер по системе нумерации предприятия - изготовителя	
- номинальный момент	250 Нм
- рабочий ход	0,25 об.
- время полного хода	15 с
- номинальное напряжение питания	~220 В
- частота	50 Гц
- номинальная потребляемая мощность	125 Вт
- степень защиты	IP65
- масса	13 кг
- год изготовления механизма	20__ г

1.6 Упаковка

1.6.1 Механизм упаковывается в транспортную тару.

1.6.2 Консервация и упаковка производится на срок хранения 18 месяцев.

1.6.3 Тара изготавливается согласно документации предприятия-изготовителя.

2 ИСПОЛЬЗОВАНИЕ ПО НАЗНАЧЕНИЮ

2.1 Эксплуатационные ограничения

2.1.1 Эксплуатация механизма осуществляется до выработки назначенного ресурса с учетом капитальных ремонтов.

Назначенный ресурс и число капитальных ремонтов указаны в паспорте на механизм.

2.1.2 Нагрузка на выходном валу механизма в установившемся режиме должна быть в пределах:

- противодействующая – от холостого хода до номинального значения крутящего момента механизма;

- сопутствующая – от холостого хода до половины номинального значения крутящего момента механизма.

2.1.3 Напряжение однофазной питающей сети должно быть в пределах 187...242В частотой 49...51Гц.

2.1.4 Ток в цепи микровыключателей механизма должен быть не более:

- 0,5 А – при использовании напряжения 220В 50Гц;

- 2,0 А – при использовании напряжения 24В постоянного тока.

2.1.5 Напряжение для запитки цепи резистора положения не должно превышать 30В.

2.1.6 Температура окружающей среды не должна выходить за пределы диапазона от минус 40°C до +60 °С.

2.1.7 Максимальная относительная влажность воздуха не должна превышать значения 98% при температуре +35°C.

2.1.8 Вибрационные нагрузки (по амплитуде ускорения) на механизм не должны превышать значений:

- 1g в диапазоне частот 10...150Гц;

- 0,05g на частотах ниже 10Гц и выше 150Гц.

2.1.9 Ударные нагрузки (по амплитуде ускорения) на механизм не должны превышать значения 15g при длительности ударов 5...15мс.

2.2 Подготовка изделия к использованию

2.2.1 Указания мер безопасности

2.2.1.1 Приступать к работе с механизмом можно только после ознакомления с настоящим Руководством по эксплуатации.

2.2.1.3 Эксплуатация механизма должна производиться с соблюдением требований действующих:

– «Правил устройства электроустановок (ПУЭ)»;

– «Правил эксплуатации электроустановок потребителей (ПЭЭП)»;

– «Правил техники безопасности при эксплуатации электроустановок потребителей» (ПТБ).

2.2.1.4 Конструкция механизма обеспечивает при эксплуатации и ремонте безопасность обслуживающего персонала в соответствии с ГОСТ 12.2.007.0-75 и ГОСТ 12.2.007.1-75.

2.2.1.5 Перед подключением к питающей сети при опробовании механизма и в дальнейшем в период эксплуатации механизм должен быть заземлен через штатную клемму заземления, расположенную на его корпусе.

2.2.1.6 Все работы по монтажу (демонтажу), стыковкам (расстыковкам) штепсельных разъемов, техническому обслуживанию и ремонту механизма должны производиться при отключенном электропитании.

2.2.2 Расконсервация

2.2.2.1 Вскрыть тару.

2.2.2.2 Открутить гайки, расположенные на дне деревянного ящика с наружной стороны.

2.2.2.3 Извлечь механизм вместе с металлическим транспортировочным фланцем.

2.2.2.4 Открутить гайки, удерживающие механизм на металлическом транспортировочном фланце, освободив шпильки изделия.

2.2.2.5 Снять механизм с металлического транспортировочного фланца.

2.2.2.6 Протереть механизм чистой ветошью.

2.2.2.7 Установить рукоятку ручного привода на механизм, используя для крепления детали, установленные на валу ручного привода.

2.2.2.8 Снять заглушки со штепсельных разъемов механизма.

Расходуемые материалы: ветошь ТУ 63-178-77-82.

Инструмент и приспособления: клещи, отвертка с плоским жалом, нож (ножницы), гаечные ключи S=12мм, S=14мм.

2.2.3 Проверка комплектности

2.2.3.1 Убедиться, что наименование механизма и его заводской номер, указанные на заводском знаке, соответствуют наименованию и заводскому номеру в паспорте механизма, а также, что наименование механизма, указанное в настоящем Руководстве по эксплуатации, соответствует наименованию механизма на его заводском знаке.

2.2.3.2 Проверить комплектность механизма в соответствии с п.1.3.2.

2.2.4 Внешний осмотр

Убедиться в отсутствии механических повреждений корпуса, выходного органа, штепсельных разъемов, клеммы заземления, рукоятки ручного привода и стекла местного указателя положения.

2.2.5 Опробование перед монтажом на арматуру

2.2.5.1 Положить механизм на непроводящую поверхность (лист фанеры или столешница и т.п.).

2.2.5.2 Вращая рукоятку ручного привода, убедиться в плавности хода механизма в рабочем диапазоне (наблюдать по местному указателю положения).

2.2.5.3 Заземлить механизм через клемму заземления, расположенную на корпусе механизма.

2.2.5.4 Подключить кабели управления и индикации к штепсельным разъемам X1 и X2 механизма.

2.2.5.5 Подать питание на схему управления механизмом.

2.2.5.6 Вращая рукоятку ручного привода по часовой стрелке, установить механизм в положение ЗАКРЫТО (на местном указателе положения стрелка находится напротив риски «0»). Убедиться, что на пульте управления имеется индикация положения ЗАКРЫТО (при использовании индикации промежуточных положений в данном положении механизма при заводских установках должна высвечиваться также индикация первого промежуточного положения).

Примечание. Под пультом управления подразумевается щит управления (ЩУ) или АСУ ТП.

2.2.5.7 Вращая рукоятку ручного привода против хода часовой стрелки, установить механизм в положение ОТКРЫТО (на местном указателе положения стрелка находится

напротив риски «90»). В процессе перевода механизма в положение ОТКРЫТО должно происходить погасание индикации положения ЗАКРЫТО, затем первого промежуточного положения. При подходе механизма к положению ОТКРЫТО должна появиться индикация второго промежуточного положения, а затем положения ОТКРЫТО.

2.2.5.8 На пульте управления нажать и отпустить кнопку «ЗАКРЫТЬ». Механизм должен отработать исполнение команды на закрытие арматуры и автоматически остановиться в положении ЗАКРЫТО (наблюдать по местному указателю положения, срабатыванию индикации и движению выходного органа механизма).

Примечание. В случае отсутствия остановки механизма в положении ЗАКРЫТО нажать на пульте управления кнопку «СТОП» или снять питание со схемы управления механизмом. Выявить и устранить причину несоответствия.

2.2.5.9 На пульте управления нажать и отпустить кнопку «ОТКРЫТЬ». Механизм должен отработать исполнение команды на открытие арматуры и автоматически остановиться в положении ОТКРЫТО (наблюдать по местному указателю положения, срабатыванию индикации и движению выходного органа механизма).

Примечание. В случае отсутствия остановки механизма в положении ОТКРЫТО нажать на пульте управления кнопку «СТОП» или снять питание со схемы управления механизмом. Выявить и устранить причину несоответствия.

2.2.5.10 Снять питание со схемы управления механизмом.

2.2.5.11 Отстыковать от механизма кабели и провод заземления.

2.2.6 Монтаж на арматуру

2.2.6.1 Механизмы поставляются полностью собранными и отрегулированными.. Механизмы взаимозаменяемы по габаритным, присоединительным и установочным размерам, параметрам электрических сигналов, и при восстановлении работоспособности путем замены отказавшего электромеханизма на исправный не требуют дополнительных селективных и регулировочных работ на объекте, за исключением настройки (при необходимости) концевых и путевых микровыключателей.

Крепление механизма – фланцевое. Положение в пространстве – произвольное с обеспечением удобства доступа к ручному приводу.

Крепление к фланцу арматуры – четырьмя болтами М8.

Крепление механизма к фланцу арматуры для **мазута** осуществляется **через теплоизоляционную прокладку.**

Соединение с рабочим органом арматуры осуществляется через компенсирующую муфту.

2.2.6.2 Установить арматуру в положение ЗАКРЫТО.

2.2.6.3 Установить механизм в положение ЗАКРЫТО, используя ручной привод.

2.2.6.4 Установить компенсирующую муфту на вал арматуры.

2.2.6.5 Установив механизм на фланец арматуры, вращением рукоятки ручного привода против, а затем по ходу часовой стрелки совместить выступы выходного органа механизма с пазами компенсирующей муфты, установленной на валу арматуры. Убедиться в отсутствии зазора между фланцами арматуры и механизма.

2.2.6.6 Вращением рукоятки ручного привода совместить отверстия во фланцах арматуры и механизма и соединить фланцы болтами с гайками, которые входят в комплект поставки механизма.

2.2.6.7 При необходимости произвести регулировку срабатывания концевых и путевых микровыключателей (см. Приложение А).

2.2.6.7 При наличии механического упора у арматуры в положении ЗАКРЫТО проверить срабатывание муфты ограничения предельного момента механизма при работе ручным приводом, для чего вращать рукоятку ручного привода по часовой стрелке. При достижении рабочим органом арматуры механического упора муфта механизма начинает пробуксовывать (слышны характерные щелчки).

2.2.6.8 Заземлить механизм через клемму заземления, расположенную на корпусе механизма.

2.2.6.9 Подключить кабели управления и индикации к штепсельным разъемам X1 и X2 механизма.

2.2.7 Опробование механизма после монтажа на арматуру

2.2.7.1 Подать питание на схему управления механизмом.

2.2.7.2 Вращая рукоятку ручного привода по часовой стрелке, убедиться в плавности хода механизма совместно с рабочим органом арматуры и установить механизм в положение ЗАКРЫТО (на местном указателе положения стрелка находится напротив риски «0»). Убедиться, что на пульте управления имеется индикация положения ЗАКРЫТО (при использовании индикации промежуточных положений в данном положении механизма при заводских установках должна высвечиваться также индикация первого промежуточного положения).

2.2.7.3 Вращая рукоятку ручного привода против хода часовой стрелки, убедиться в плавности хода механизма совместно с рабочим органом арматуры и установить механизм в положение ОТКРЫТО (на местном указателе положения стрелка находится напротив риски «90»). В процессе перевода механизма в положение ОТКРЫТО должно происходить погасание индикации положения ЗАКРЫТО, затем первого промежуточного положения. При подходе механизма к положению ОТКРЫТО должна появиться индикация второго промежуточного положения, а затем положения ОТКРЫТО.

2.2.7.4 На пульте управления нажать и отпустить кнопку «ЗАКРЫТЬ». Механизм должен отработать исполнение команды на закрытие арматуры и автоматически остановиться в положении ЗАКРЫТО (наблюдать по местному указателю положения и срабатыванию индикации).

Примечание. В случае отсутствия остановки механизма в положении ЗАКРЫТО нажать на пульте управления кнопку «СТОП» или снять питание со схемы управления механизмом. Выявить и устранить причину несоответствия.

2.2.7.5 На пульте управления нажать и отпустить кнопку «ОТКРЫТЬ». Механизм должен отработать исполнение команды на открытие арматуры и автоматически остановиться в положении ОТКРЫТО (наблюдать по местному указателю положения и срабатыванию индикации).

Примечание. В случае отсутствия остановки механизма в положении ОТКРЫТО нажать на пульте управления кнопку «СТОП» или снять питание со схемы управления механизмом. Выявить и устранить причину несоответствия.

2.2.7.6 В случае использования схемы управления, реализующей закрытие (открытие) арматуры с уплотнением, остановка механизма в положении ЗАКРЫТО (ОТКРЫТО) происходит автоматически, при этом на пульте управления появляется индикация «ЗАКРЫТО», «Промежуточное 1» и «М макс. ЗАКР.» («ОТКРЫТО», «Промежуточное 2» и «М макс. ОТКР.»)

2.2.7.6 Снять питание со схемы управления механизмом.

2.3 Использование изделия

2.3.1 Механизм может использоваться как в качестве **запорного электропривода**, так и в качестве **запорно-регулирующего исполнительного механизма**.

2.3.2 Режим работы механизма:

- при использовании в качестве запорного электропривода – как указано в п. 1.2.14.1;
- при использовании в качестве запорно-регулирующего исполнительного механизма – как указано в п. 1.2.14.2.

2.3.3 При необходимости открытие (закрытие) арматуры может осуществляться ручным приводом.

2.3.4 Текущее положение исполнительного органа арматуры можно наблюдать по местному указателю положения, либо дистанционно по информации с резистора положения механизма.

2.3.5 В процессе эксплуатации механизма необходимо обращать внимание на состояние его крепления к арматуре и надежность стыковки штепсельных разъемов. При необходимости подтягивать гайки крепления механизма к фланцу арматуры и штепсельные разъемы.

2.3.5 Возможные неисправности и методы их устранения

2.3.5.1 Возможные неисправности, вероятные причины их возникновения и способы устранения представлены в таблице 1

Таблица 1

Неисправность	Вероятная причина	Способ устранения
При работе ручным приводом срабатывает муфта ограничения момента (слышны характерные щелчки), стрелка местного указателя положения остается неподвижной	Если при ослаблении крепления фланца механизма к фланцу арматуры движение вала механизма возобновляется, - компенсирующая муфта на валу арматуры имеет завышенный размер по высоте	Установить кондиционную компенсирующую муфту, либо установить прокладку между фланцами механизма и арматуры
При управлении с пульта арматура не открывается (не закрывается) Примечание. Под пультом подразумевается щит управления (ЩУ), АСУ ТП и т.п.	Отсутствие напряжения в схеме управления Неправильный монтаж схемы управления Обрыв провода в схеме управления Неправильно настроены концевые выключатели Обрыв внутреннего монтажа механизма Выход из строя электродвигателя механизма	Подать напряжение на схему управления Исправить ошибки монтажа схемы управления Устранить обрыв провода Настроить концевые выключатели согласно циклограммы (п.1.4.3) Заменить механизм Заменить механизм
В процессе открытия (закрытия) арматуры срабатывает микровыключатель устройства ограничения предельного момента	Превышение нагрузки на валу арматуры	Провести ТО арматуры, снизить момент сопротивления вращению на валу арматуры

3. ТЕХНИЧЕСКОЕ ОБСЛУЖИВАНИЕ

3.1 При загрязнении наружных поверхностей протереть механизм чистой ветошью, смоченной нефрасом, затем чистой сухой ветошью.

3.2 При мелких точечных повреждениях лакокрасочных покрытий нанести на эти места (без грунтовки) два слоя эмали в цвет механизма.

Режим сушки: 24ч при температуре от + 15°С до + 35°С или
5-6 ч при температуре от + 50°С до + 60°С.

3.3 При повреждении лакокрасочных покрытий до металла – зачистить поврежденный участок шлифовальной шкуркой, протереть чистой ветошью, смоченной нефрасом, затем чистой сухой ветошью. На зачищенный участок нанести один слой грунтовки.

Режим сушки: по п. 3.2

Затем нанести три слоя эмали в цвет механизма.

Режим сушки: по п.3.2.

Расходуемые материалы:

нефрас марки С-50/170 ГОСТ 8505-80;
ветошь ТУ63-178-77-82;
грунтовка АК-070 ГОСТ 25718-83;
шкурка шлифовальная ГОСТ 6456-82;
эмаль ЭП-140 ГОСТ 24709-81.

Инструмент и приспособления: кисть флейцевая ГОСТ 10597-87.

3.4 Механизм в процессе эксплуатации пополнения или замены смазки не требует.

4 ТРАНСПОРТИРОВАНИЕ И ХРАНЕНИЕ

4.1 Механизм в консервации и упаковке изготовителя может транспортироваться любым видом транспорта без ограничений расстояния, скорости и высоты.

4.2 Крепление изделий в транспортном средстве и способ транспортирования должны обеспечивать сохранность формы, размеров и товарного вида изделий.

4.3 Допускается штабелирование не более чем в три слоя.

4.4 Механизмы в консервации и упаковке изготовителя допускают хранение в складских отапливаемых помещениях с температурой окружающей среды до +40 °С и относительной влажностью не выше 80 %.

4.5 Проникновение в помещение паров и газов, вызывающих коррозию, недопустимо.

4.6 Механизм в упаковке хранится на деревянных стеллажах.

4.7 Условия транспортирования, хранения и допустимый срок сохраняемости до ввода механизма в эксплуатацию должны соответствовать следующим требованиям:

- условия транспортирования в части:

механических ВВФ по ГОСТ 23216-78	Ж;
климатических ВВФ	8;
- условия хранения по ГОСТ 15150-69 2;
- срок сохраняемости в упаковке и (или) временной противокоррозионной защите, выполненных изготовителем 1,5 года.

По вопросам продаж и поддержки обращайтесь:

Екатеринбург +7(343)384-55-89, Казань +7(843)206-01-48, Краснодар +7(861)203-40-90,

Москва +7(495)268-04-70, Санкт-Петербург +7(812)309-46-40,

Единый адрес: ksb@nt-rt.ru

Приложение А

Настройка срабатывания концевых и путевых микровыключателей

При необходимости настройки срабатывания концевых и путевых микровыключателей снять с механизма крышку с надписью «Доступ к регулировке».

Производить какие-либо действия по ослаблению гаек крепления оси кулачков **не требуется**.

Настройка концевого (путевого) микровыключателя осуществляется поворотом соответствующего кулачка посредством специального ключа (см. рисунок А), входящего в комплект поставки механизма.

При помощи регулировочного ключа преодолевается сила трения между кулачком и неподвижными шайбами, между которыми зажат кулачек.

Настройка конкретного кулачка **не влияет на положение остальных кулачков**.

Циклограмму работы микровыключателей см. в п. 1.4.3.

По окончании настройки срабатывания микровыключателей установить на механизм крышку с надписью «Доступ к регулировке».

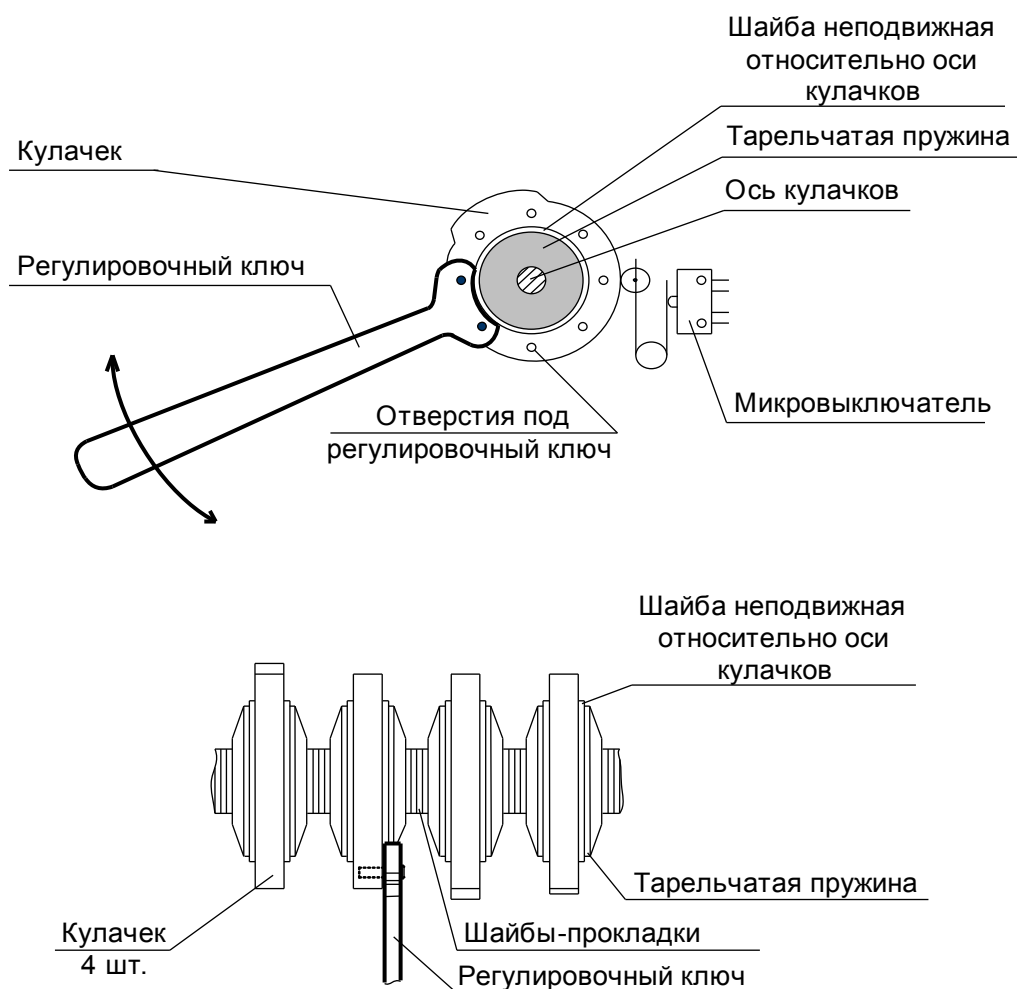
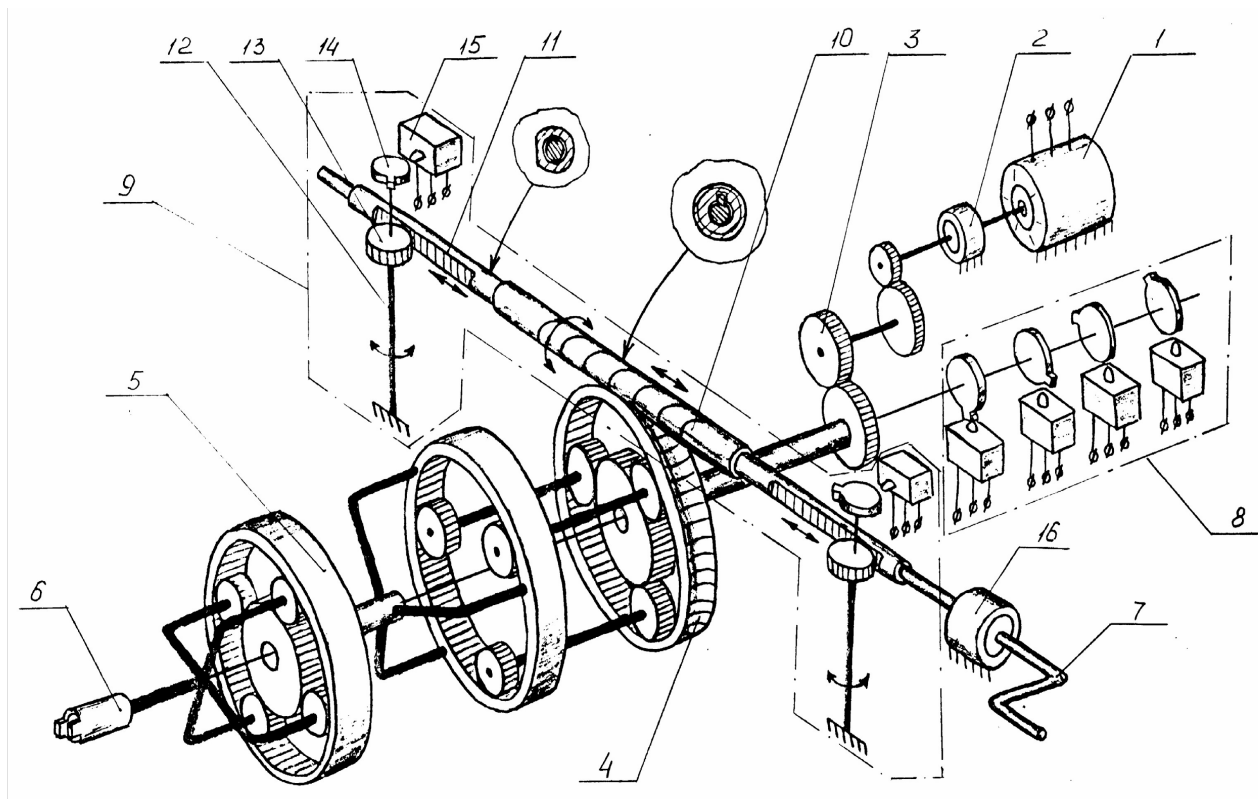


Рис. А Регулировка срабатывания концевых и путевых микровыключателей

Приложение Б

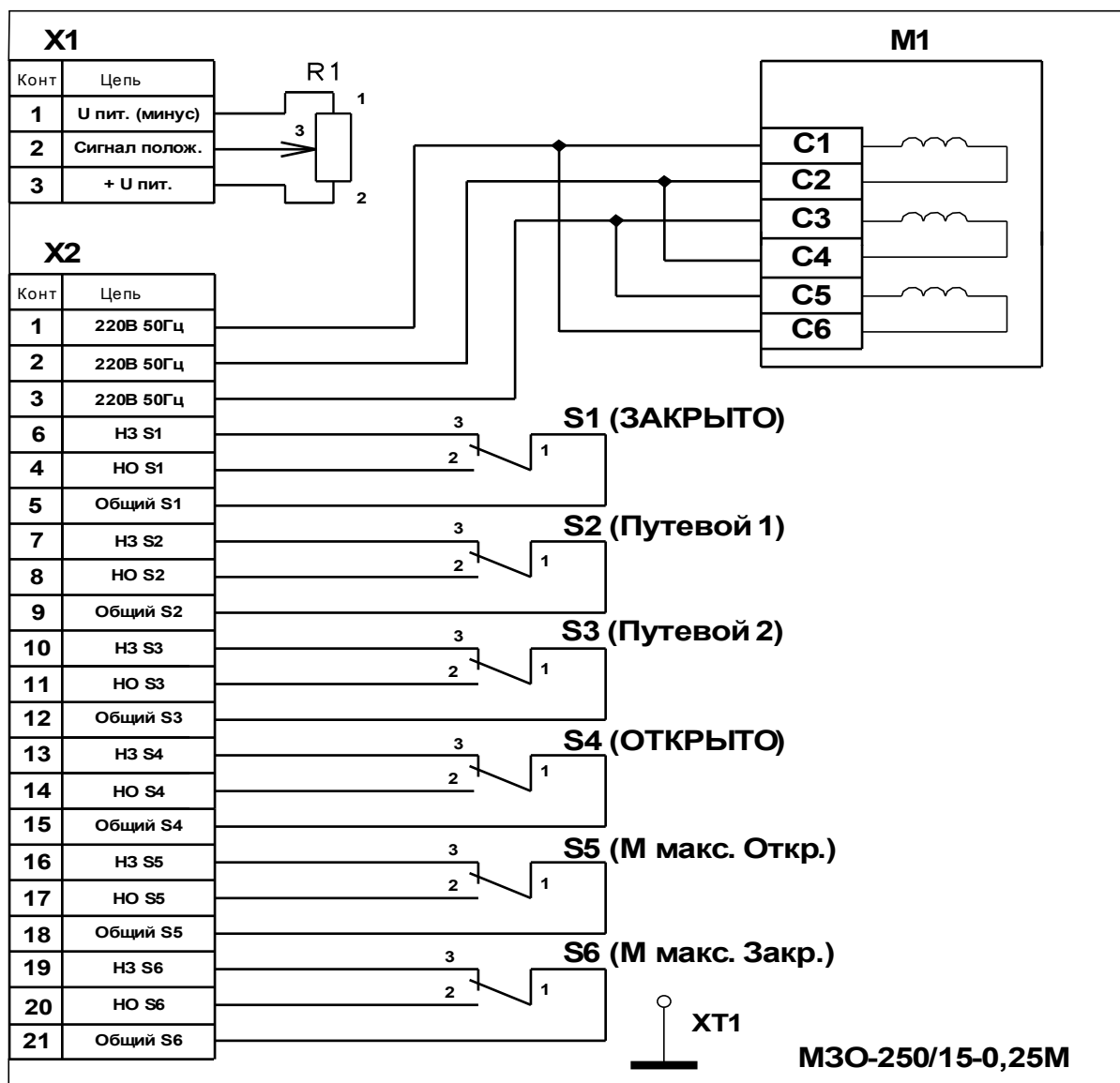
Кинематическая схема электромеханизма МЗО-250/15-0,25М



- 1 – электродвигатель;
- 2 – необратимая муфта, передающая вращение только со стороны электродвигателя;
- 3 – предварительный редуктор;
- 4 – первая ступень планетарного редуктора типа ЗК;
- 5 – вторая ступень планетарного редуктора;
- 6 – выходной вал механизма;
- 7 – рукоятка ручного привода;
- 8 – блок кулачков и микровыключателей (концевых и путевых);
- 9 – устройство ограничения крутящего момента с двумя микровыключателями;
- 10 – плавающий червяк;
- 11 – плавающая рейка;
- 12 – торсион (металлический стержень калиброванного диаметра);
- 13 – зубчатое колесо жестко закрепленное на торсионе;
- 14 – кулачек на торсионе;
- 15 – микровыключатель устройства ограничения крутящего момента;
- 16 -- муфта ограничения крутящего момента механизма при работе ручным приводом.

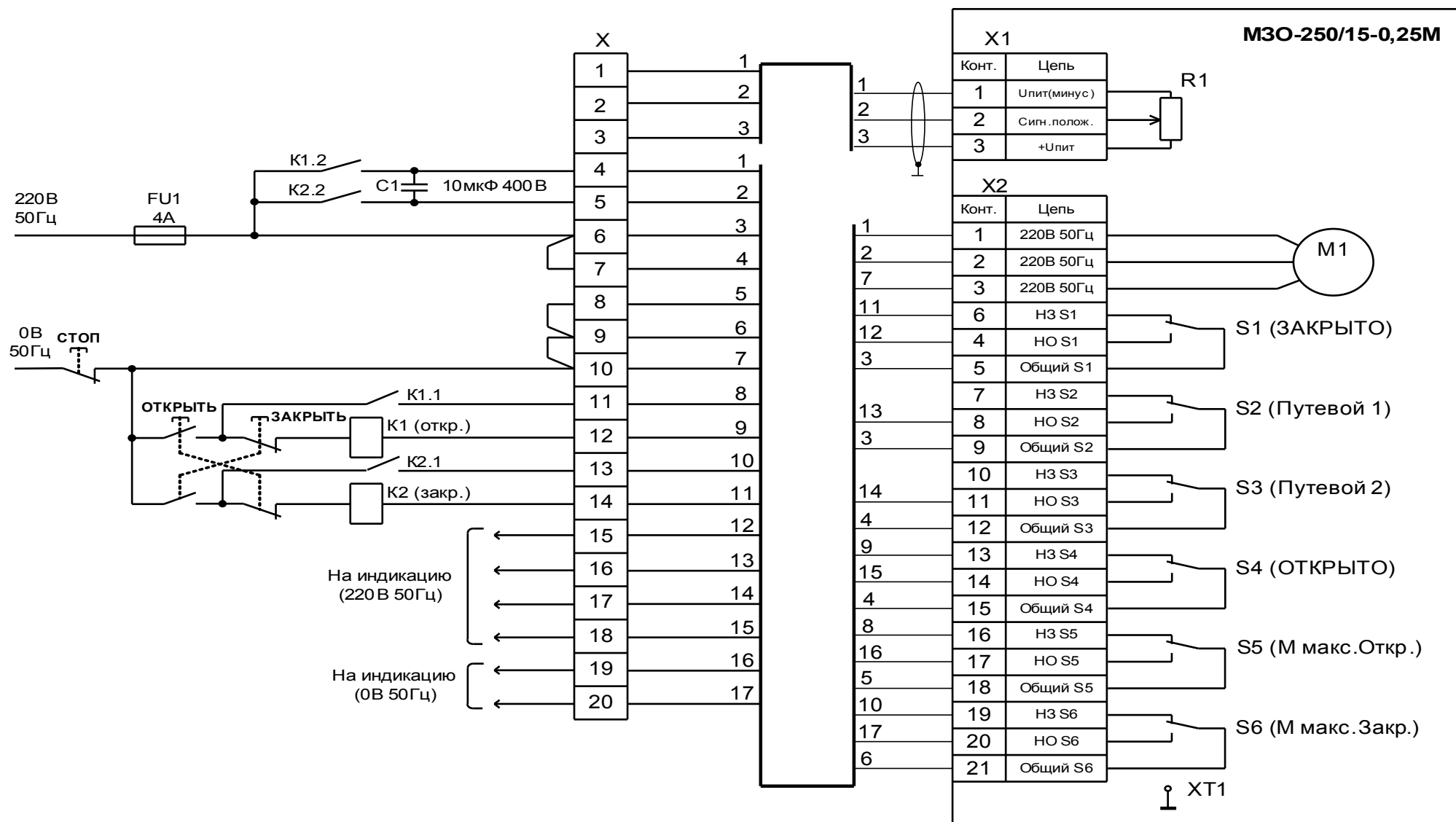
Приложение В

Схема электрическая принципиальная электромеханизма М3О-250/15-0,25М

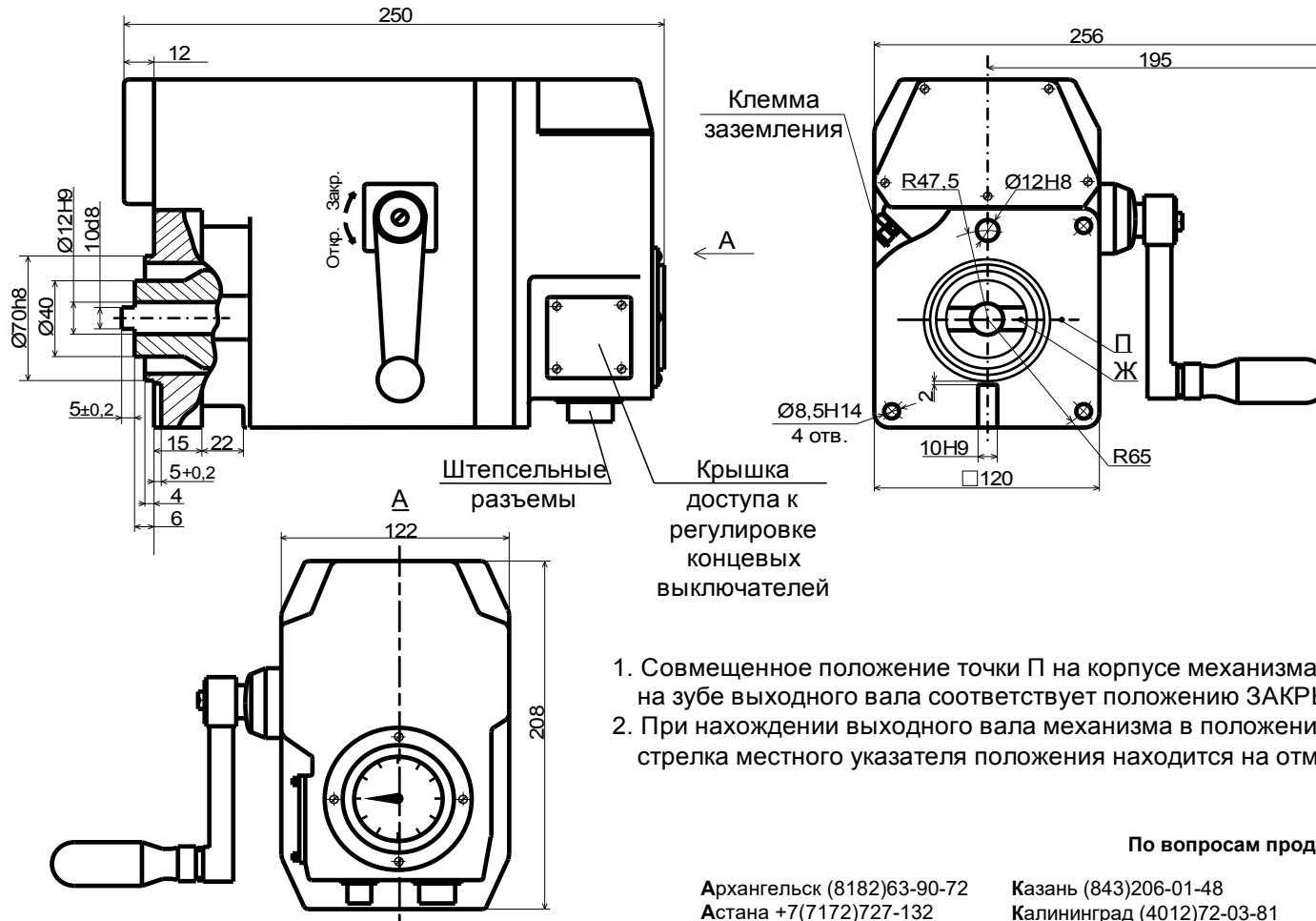


Поз. обозначение	Наименование	Колич.	Примечание
M1	Ротор 9Ж6.666.021-01	1	
	Статор 9Ж6.667.008	1	
S1...S6	Микропереключатель ПМ24-2В АГО.360.218 ТУ	6	
R1	Резистор СП5-21А-1-2,2 кОм +/--1% ОЖО.468.530 ТУ	1	
X1	Вилка 2РМГ14Б4Ш1Е2Б ГЕО.364.140 ТУ	1	
X2	Вилка 2РМГ27Б24Ш1Е2Б ГЕО.364.140 ТУ	1	
XT1	Клемма 6С4.835.000-01	1	

Приложение Г
 Электрическая схема подключения электромеханизма МЗО-250/15-0,25М (рекомендуемая)



Приложение Д
Габаритный чертеж электромеханизма МЗО-250/15-0,25М



1. Совмещенное положение точки П на корпусе механизма и точки Ж на зубе выходного вала соответствует положению ЗАКРЫТО
2. При нахождении выходного вала механизма в положении ЗАКРЫТО стрелка местного указателя положения находится на отметке 0°

По вопросам продаж и поддержки обращайтесь:

Архангельск (8182)63-90-72	Казань (843)206-01-48	Новокузнецк (3843)20-46-81	Смоленск (4812)29-41-54
Астана +7(7172)727-132	Калининград (4012)72-03-81	Новосибирск (383)227-86-73	Сочи (862)225-72-31
Астрахань (8512)99-46-04	Калуга (4842)92-23-67	Омск (3812)21-46-40	Ставрополь (8652)20-65-13
Барнаул (3852)73-04-60	Кемерово (3842)65-04-62	Орел (4862)44-53-42	Сургут (3462)77-98-35
Белгород (4722)40-23-64	Киров (8332)68-02-04	Оренбург (3532)37-68-04	Тверь (4822)63-31-35
Брянск (4832)59-03-52	Краснодар (861)203-40-90	Пенза (8412)22-31-16	Томск (3822)98-41-53
Владивосток (423)249-28-31	Красноярск (391)204-63-61	Пермь (342)205-81-47	Тула (4872)74-02-29
Волгоград (844)278-03-48	Курск (4712)77-13-04	Ростов-на-Дону (863)308-18-15	Тюмень (3452)66-21-18
Вологда (8172)26-41-59	Липецк (4742)52-20-81	Рязань (4912)46-61-64	Ульяновск (8422)24-23-59
Воронеж (473)204-51-73	Магнитогорск (3519)55-03-13	Самара (846)206-03-16	Уфа (347)229-48-12
Екатеринбург (343)384-55-89	Москва (495)268-04-70	Санкт-Петербург (812)309-46-40	Хабаровск (4212)92-98-04
Иваново (4932)77-34-06	Мурманск (8152)59-64-93	Саратов (845)249-38-78	Челябинск (351)202-03-61
Ижевск (3412)26-03-58	Набережные Челны (8552)20-53-41	Севастополь (8692)22-31-93	Череповец (8202)49-02-64
Иркутск (395) 279-98-46	Нижний Новгород (831)429-08-12	Симферополь (3652)67-13-56	Ярославль (4852)69-52-93

Киргизия (996)312-96-26-47

Казахстан (772)734-952-31

Таджикистан (992)427-82-92-69

Эл. почта ksb@nt-rt.ru || Сайт: <http://kurspribor.nt-rt.ru>