

Однооборотный электрический исполнительный Механизм с крутящим моментом 1000Нм: **МЭО–1000/25–0,25АС**

При заказе писать: **Механизм МЭО-1000/25-0,25АС 9Ж4.030.050ТУ** или **Механизм МЭО-1000/25-0,25АС 9Ж4.030.050-01ТУ** или **Механизм МЭО-1000/25-0,25АС 9Ж4.030.050-02ТУ**

Номинальный момент, Нм	1000
Пусковой момент, Нм	1700
Момент срабатывания электрических ограничителей момента, Нм	1100...2000
Момент срабатывания ограничения момента от ручного привода, Нм	1400...2000
Рабочий угол поворота, град	90
Время поворота на 90 град., с	22...28
Потребляемая мощность двигателя, ВА	250
Масса, кг	46

По вопросам продаж и поддержки обращайтесь:

Архангельск (8182)63-90-72	Казань (843)206-01-48	Новокузнецк (3843)20-46-81	Смоленск (4812)29-41-54
Астана +7(7172)727-132	Калининград (4012)72-03-81	Новосибирск (383)227-86-73	Сочи (862)225-72-31
Астрахань (8512)99-46-04	Калуга (4842)92-23-67	Омск (3812)21-46-40	Ставрополь (8652)20-65-13
Барнаул (3852)73-04-60	Кемерово (3842)65-04-62	Орел (4862)44-53-42	Сургут (3462)77-98-35
Белгород (4722)40-23-64	Киров (8332)68-02-04	Оренбург (3532)37-68-04	Тверь (4822)63-31-35
Брянск (4832)59-03-52	Краснодар (861)203-40-90	Пенза (8412)22-31-16	Томск (3822)98-41-53
Владивосток (423)249-28-31	Красноярск (391)204-63-61	Пермь (342)205-81-47	Тула (4872)74-02-29
Волгоград (844)278-03-48	Курск (4712)77-13-04	Ростов-на-Дону (863)308-18-15	Тюмень (3452)66-21-18
Вологда (8172)26-41-59	Липецк (4742)52-20-81	Рязань (4912)46-61-64	Ульяновск (8422)24-23-59
Воронеж (473)204-51-73	Магнитогорск (3519)55-03-13	Самара (846)206-03-16	Уфа (347)229-48-12
Екатеринбург (343)384-55-89	Москва (495)268-04-70	Санкт-Петербург (812)309-46-40	Хабаровск (4212)92-98-04
Иваново (4932)77-34-06	Мурманск (8152)59-64-93	Саратов (845)249-38-78	Челябинск (351)202-03-61
Ижевск (3412)26-03-58	Набережные Челны (8552)20-53-41	Севастополь (8692)22-31-93	Череповец (8202)49-02-64
Иркутск (395) 279-98-46	Нижний Новгород (831)429-08-12	Симферополь (3652)67-13-56	Ярославль (4852)69-52-93

Киргизия (996)312-96-26-47

Казахстан (772)734-952-31

Таджикистан (992)427-82-92-69

Эл. почта ksb@nt-rt.ru || Сайт: <http://kurskpribor.nt-rt.ru>

Электрическая схема подключения механизмов МЭО-1000/25-0,25АС

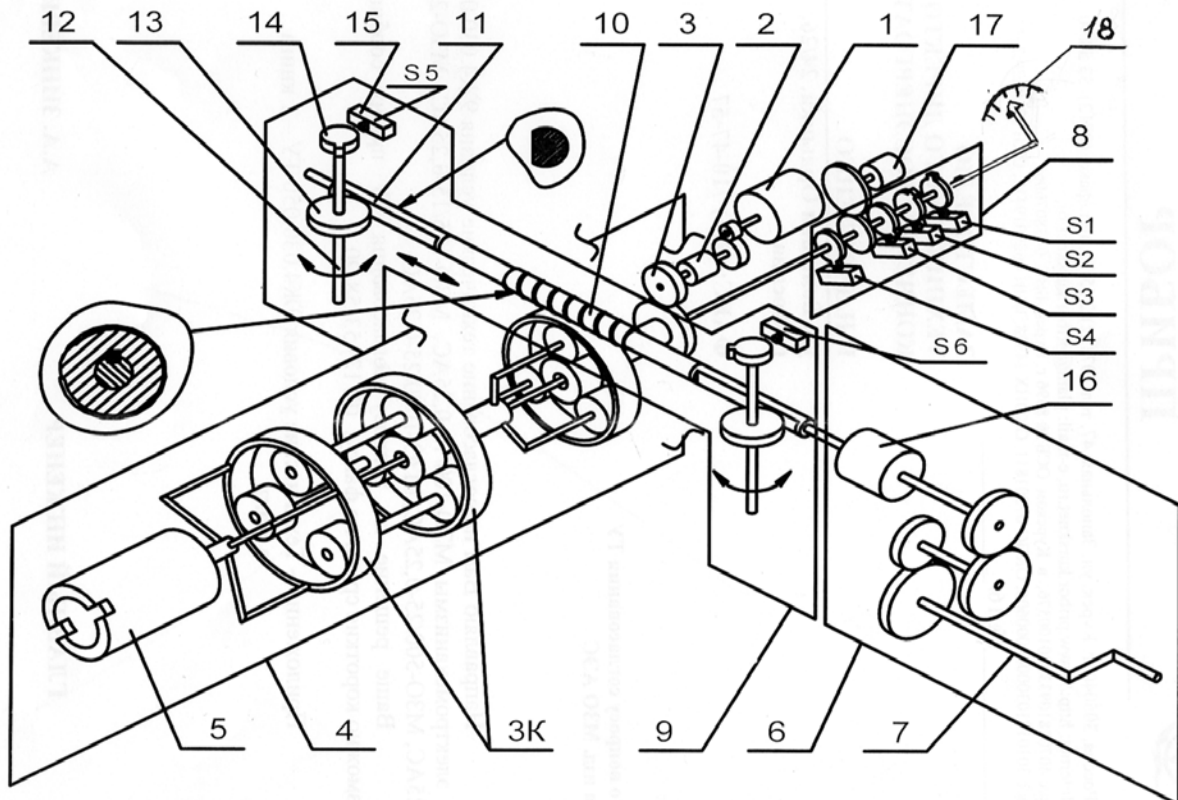
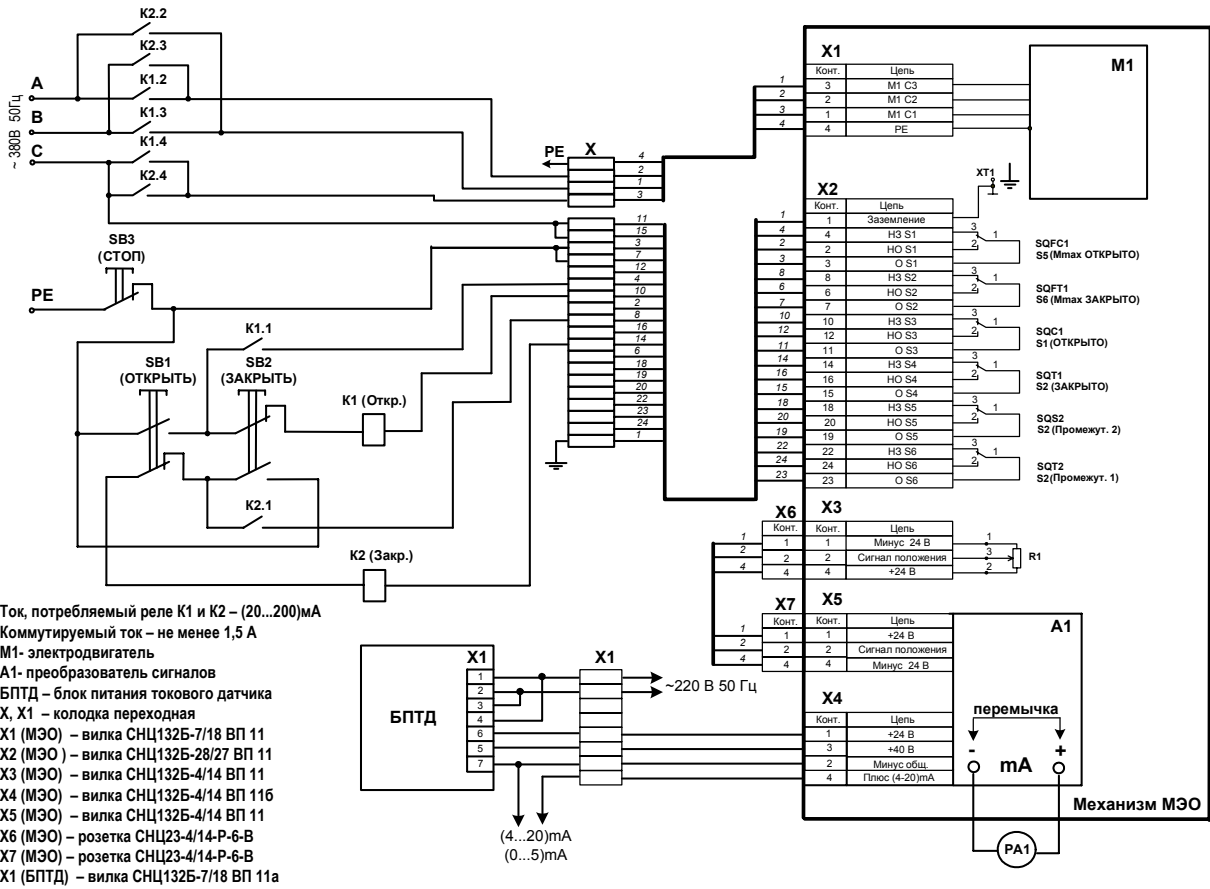
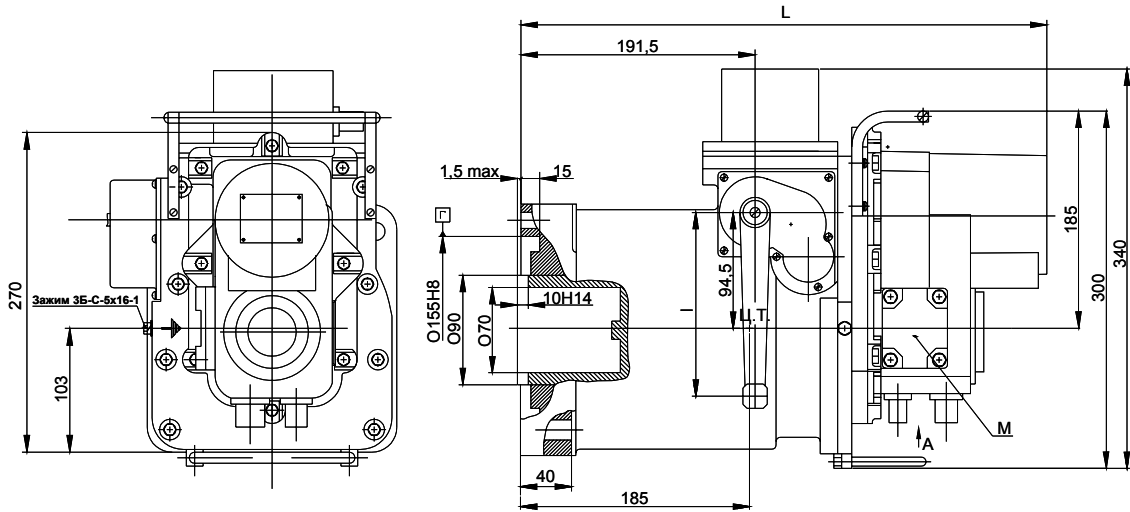


Рисунок 2 - Кинематическая схема механизмов МЭО-500 (1000)/25-0,25АС

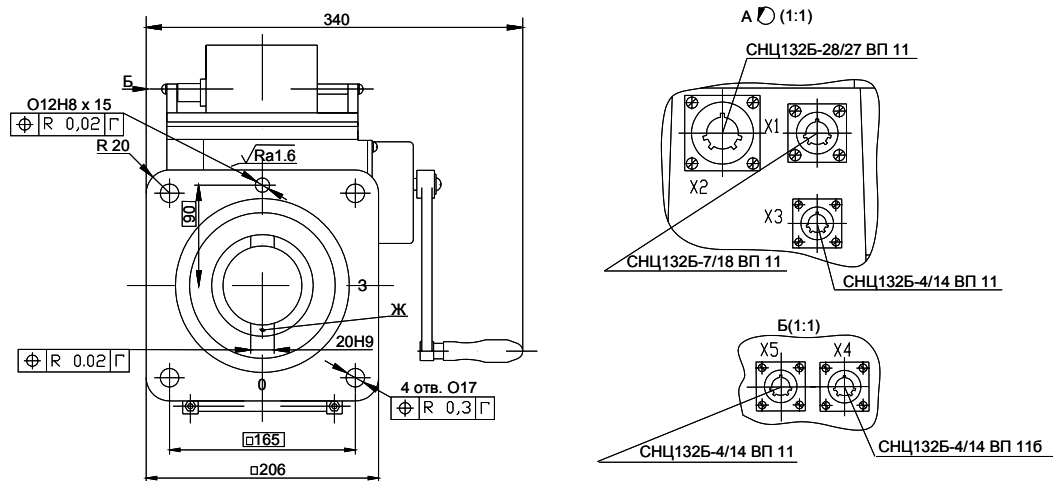


Обозначение	Шифр	L	I	Масса
9Ж4.030.050-03	МЭО-500/25-0,25АС	445	150	41
9Ж4.030.050-04	МЭО-1000/25-0,25АС	545	200	46

23

Рисунок 4 - Габаритные и присоединительные размеры механизмов МЭО-500(1000)/25-0,25АС

9Ж4.030.050-01 РЭ

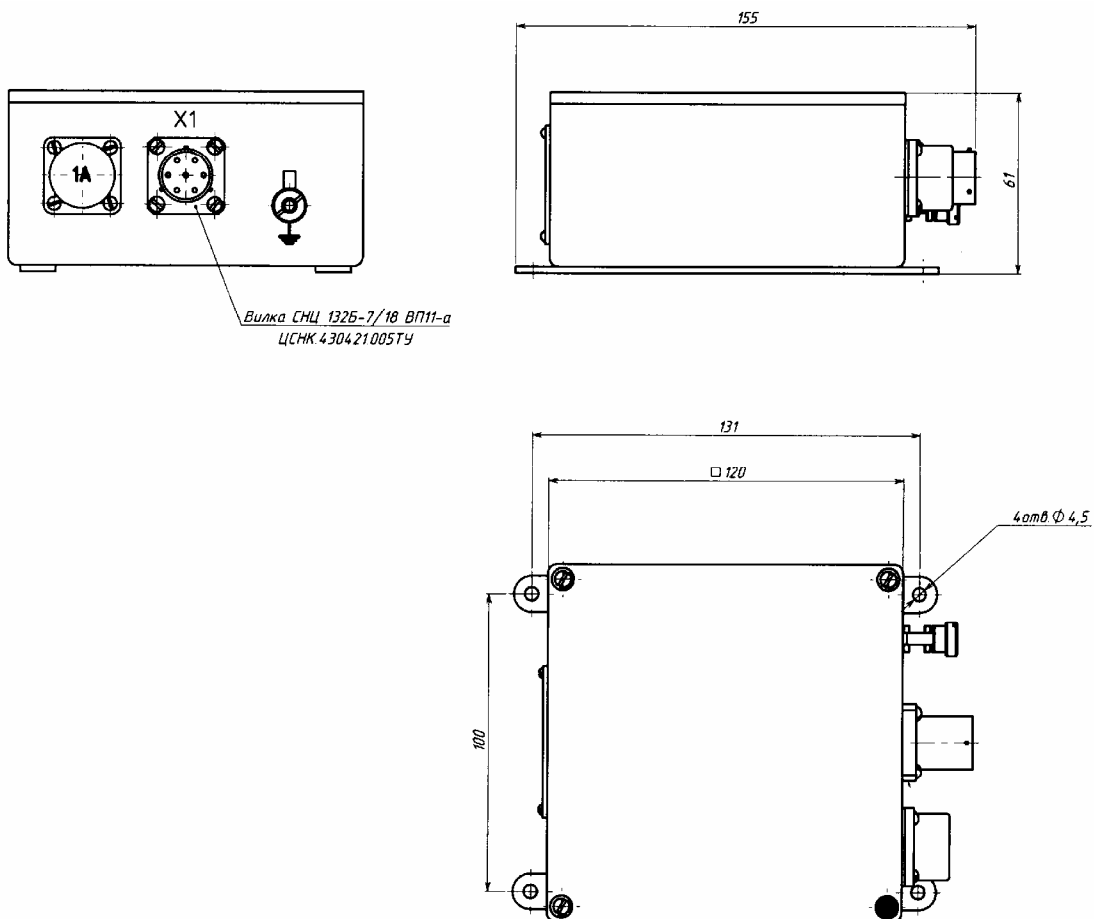


1. Совмещенное положение буквы 3 на фланце изделия и точки Ж на впадине выходного вала соответствует закрытому положению арматуры.
2. Жгут соединения X3-X5 не показан.

24

Рисунок 4 (продолжение) - Габаритные и присоединительные размеры механизмов МЭО-500(1000)/25-0,25АС

9Ж4.030.050-01 РЭ



Габаритные и присоединительные размеры блока питания токового датчика БПТД

По вопросам продаж и поддержки обращайтесь:

Архангельск (8182)63-90-72
 Астана +7(7172)727-132
 Астрахань (8512)99-46-04
 Барнаул (3852)73-04-60
 Белгород (4722)40-23-64
 Брянск (4832)59-03-52
 Владивосток (423)249-28-31
 Волгоград (844)278-03-48
 Вологда (8172)26-41-59
 Воронеж (473)204-51-73
 Екатеринбург (343)384-55-89
 Иваново (4932)77-34-06
 Ижевск (3412)26-03-58
 Иркутск (395) 279-98-46

Казань (843)206-01-48
 Калининград (4012)72-03-81
 Калуга (4842)92-23-67
 Кемерово (3842)65-04-62
 Киров (8332)68-02-04
 Краснодар (861)203-40-90
 Красноярск (391)204-63-61
 Курск (4712)77-13-04
 Липецк (4742)52-20-81
 Магнитогорск (3519)55-03-13
 Москва (495)268-04-70
 Мурманск (8152)59-64-93
 Набережные Челны (8552)20-53-41
 Нижний Новгород (831)429-08-12

Новокузнецк (3843)20-46-81
 Новосибирск (383)227-86-73
 Омск (3812)21-46-40
 Орел (4862)44-53-42
 Оренбург (3532)37-68-04
 Пенза (8412)22-31-16
 Пермь (342)205-81-47
 Ростов-на-Дону (863)308-18-15
 Рязань (4912)46-61-64
 Самара (846)206-03-16
 Санкт-Петербург (812)309-46-40
 Саратов (845)249-38-78
 Севастополь (8692)22-31-93
 Симферополь (3652)67-13-56

Смоленск (4812)29-41-54
 Сочи (862)225-72-31
 Ставрополь (8652)20-65-13
 Сургут (3462)77-98-35
 Тверь (4822)63-31-35
 Томск (3822)98-41-53
 Тула (4872)74-02-29
 Тюмень (3452)66-21-18
 Ульяновск (8422)24-23-59
 Уфа (347)229-48-12
 Хабаровск (4212)92-98-04
 Челябинск (351)202-03-61
 Череповец (8202)49-02-64
 Ярославль (4852)69-52-93

Киргизия (996)312-96-26-47

Казахстан (772)734-952-31

Таджикистан (992)427-82-92-69

Эл. почта ksb@nt-rt.ru || Сайт: <http://kurskpribor.nt-rt.ru>